

Система Контроля и Управления  
Аккумуляторной Батареей.  
Версия II.

АБМС.СКУ.001.100РЭ

Руководство по эксплуатации.  
Версия 2.03

**СИБКОНТАКТ**

2018

# СИСТЕМА КОНТРОЛЯ И УПРАВЛЕНИЯ АККУМУЛЯТОРНОЙ БАТАРЕЕЙ II. РУКОВОДСТВО ПО ЭКСПЛУАТАЦИИ.

---

## Оглавление

Введение.....	3
1. Назначение и функции системы. ....	3
2. Технические характеристики. ....	4
3. Состав и схема соединений системы.....	5
4. Описание модуля аккумулятора. ....	6
5. Описание модуля контроллера. ....	9
6. Рекомендации по использованию.....	13
7. Настройка работы.....	16
8. Настройка балансировки. ....	40
9. Настройка подсчета уровня заряда.....	41
10. Комплектность.....	43
11. Транспортирование и хранение. ....	43
12. Гарантийные обязательства.....	44
13. Свидетельство о приемке.....	44
14. Лист изменений. ....	45

# СИСТЕМА КОНТРОЛЯ И УПРАВЛЕНИЯ АККУМУЛЯТОРНОЙ БАТАРЕЕЙ II. РУКОВОДСТВО ПО ЭКСПЛУАТАЦИИ.

---

## Введение.

Руководство предназначено для специалистов осуществляющих монтаж и обслуживание системы контроля и управления аккумуляторной батареи.

## 1. Назначение и функции системы.

- 1.1. Система контроля и управления (далее - СКУ) аккумуляторной батареи (далее - АБ) предназначена для эксплуатации в составе литиевых аккумуляторных батарей. СКУ осуществляет контроль напряжения и температур отдельных аккумуляторов батареи, ток батареи, производит управление зарядными устройствами и нагрузками аккумуляторной батареи. СКУ осуществляет балансировку элементов АБ.
- 1.2. СКУ может применяться для литиевых аккумуляторов с различной химической основой, с напряжением отдельного аккумулятора от 2 до 5В.
- 1.3. СКУ предназначена для батарей с количеством последовательных элементов от 4 до 200.
- 1.4. СКУ позволяет гибко настраивать пороги защит по напряжению, току, температуре, гистерезисы и временные задержки. Это дает возможность настроить и использовать СКУ АБ для разнообразных применений:
  - тяговые аккумуляторы, автотранспорт, накопители для которых характерно глубокое циклирование;
  - резервное электроснабжение с длительным нахождением в буферном режиме.
- 1.5. Основные функции системы:
  - недопущение перезаряда и переразряда аккумуляторов;
  - управление зарядными устройствами и нагрузками подключенными к АБ;
  - защита аккумуляторов от перегрева;
  - индикация текущего уровня заряда АБ и времени до полного разряда;
  - предупреждение о низком заряде АБ;
  - индикация аварийных ситуаций;
  - сохранение аварийных событий в энергонезависимую память, для последующего анализа;
  - полное конфигурирование системы через ПО под Windows.

**СИСТЕМА КОНТРОЛЯ И УПРАВЛЕНИЯ АККУМУЛЯТОРНОЙ БАТАРЕЕЙ II.  
РУКОВОДСТВО ПО ЭКСПЛУАТАЦИИ.**

**2. Технические характеристики.**

<b>Общие характеристики</b>		
Кол-во элементов АБ	4...200 шт.	
Диапазон емкости АБ	50..10000 А*ч	
Время цикла сбора данных на один элемент АБ	0,2 с	
Максимальное расстояние между АБ и модулем контроллера	1 м	
<b>Характеристики модуля контроллера</b>		
Напряжение питания постоянного тока	9..65В	
Максимальная потребляемая мощность (вместе с датчиком тока)	1,25Вт	
Максимальная потребляемая мощность (вместе с датчиком тока и модулем коммутации)	3Вт	
Степень защиты корпуса	IP41	
Интерфейс и протокол связи	RS485, Modbus RTU	
Доступные скорости интерфейса связи	9600, 19200, 38400, 57600, 115200	
Напряжение изоляции портов	1000В	
Температура эксплуатации	от -40°C до +50°C	
Температура хранения	от -40°C до +50°C	
Размеры ДхШхВ (без)	140x115x35 мм	
<b>Характеристики модуля аккумулятора</b>		
	<b>Версия 3,2В</b>	<b>Версия 3,7В</b>
Напряжение аккумулятора	2..5В	
Ток потребления в состоянии покоя (при напряжении 3,3В), не более	6мА	
Средний ток потребления при опросе (при напряжении 3,3В), не более	11мА	
Средний ток потребления при опросе и сигнализации аварии (красный светодиод) (при напряжении 3,3В), не более	14 мА	
Сопротивление балансировочных резисторов	0,85 Ом ±5%	1,5 Ом ±5%
Ток балансировки	4А (при напряжении 3,4В)	2,8А (при напряжении 4,2В)
Точность измерения напряжений элементов	±10мВ	
Дискретность измерения напряжения	2 мВ	
Точность измерения температуры элементов*	±1°C	

## СИСТЕМА КОНТРОЛЯ И УПРАВЛЕНИЯ АККУМУЛЯТОРНОЙ БАТАРЕЕЙ II. РУКОВОДСТВО ПО ЭКСПЛУАТАЦИИ.

Степень защиты корпуса	IP00
Температура эксплуатации	от -40°C до +85°C
Температура хранения	от -40°C до +85°C
Размеры ДхШхВ	**
<b>Характеристики модуля датчика тока</b>	
Наименование датчика тока***	LEM HASS200-S
Тип датчика	бесконтактный, на эффекте Холла
Диапазон измерения тока	±250А
Точность измерения тока	±1%
Температура эксплуатации	от -40°C до +105°C
Температура хранения	от -40°C до +105°C
Размеры ДхШхВ	40x40x30 мм

\* При включенных балансировочных резисторах погрешность измерения температуры +10°C.

\*\* Зависят от исполнения.

\*\*\* Возможно применение датчика LEM серии HASS на другой диапазон измерений тока.

### 3. Состав и схема соединений системы.

3.1. СКУ состоит из следующих основных модулей:

- модуль контроллера (далее - МК) – 1 шт.;
- модуль аккумулятора (далее - МА) – по количеству элементов АБ;
- модуль датчика тока (далее - ДТ) – 1шт.

3.2. СКУ может расширяться дополнительными модулями:

- преобразователь интерфейса RS485/USB;
- модули коммутации переменного или постоянного напряжения (далее МКОМ-АС или МКОМ-DC).

3.3. Также в состав СКУ входит программное обеспечение для настройки и мониторинга параметров СКУ.

3.4. Схема соединений. На рисунке 1 представлена базовая схема соединения модулей системы. Подробно различные варианты подключения описаны далее в данном руководстве. Расположение разъемов и их контактов на рисунке соответствует реальному их расположению на модуле контроллера.



**ВНИМАНИЕ! МК и МА версии 2.xx не совместимы с версиями 1.xx.  
Версия модуля аккумулятора указана в верхнем правом углу платы.  
У МК версии 2.xx на корпусе обозначение  
«МОДУЛЬ КОНТРОЛЛЕРА СКУ АБ II».  
У МК версии 1.xx - «МОДУЛЬ КОНТРОЛЛЕРА СКУ АБ».**

## СИСТЕМА КОНТРОЛЯ И УПРАВЛЕНИЯ АККУМУЛЯТОРНОЙ БАТАРЕЕЙ II. РУКОВОДСТВО ПО ЭКСПЛУАТАЦИИ.

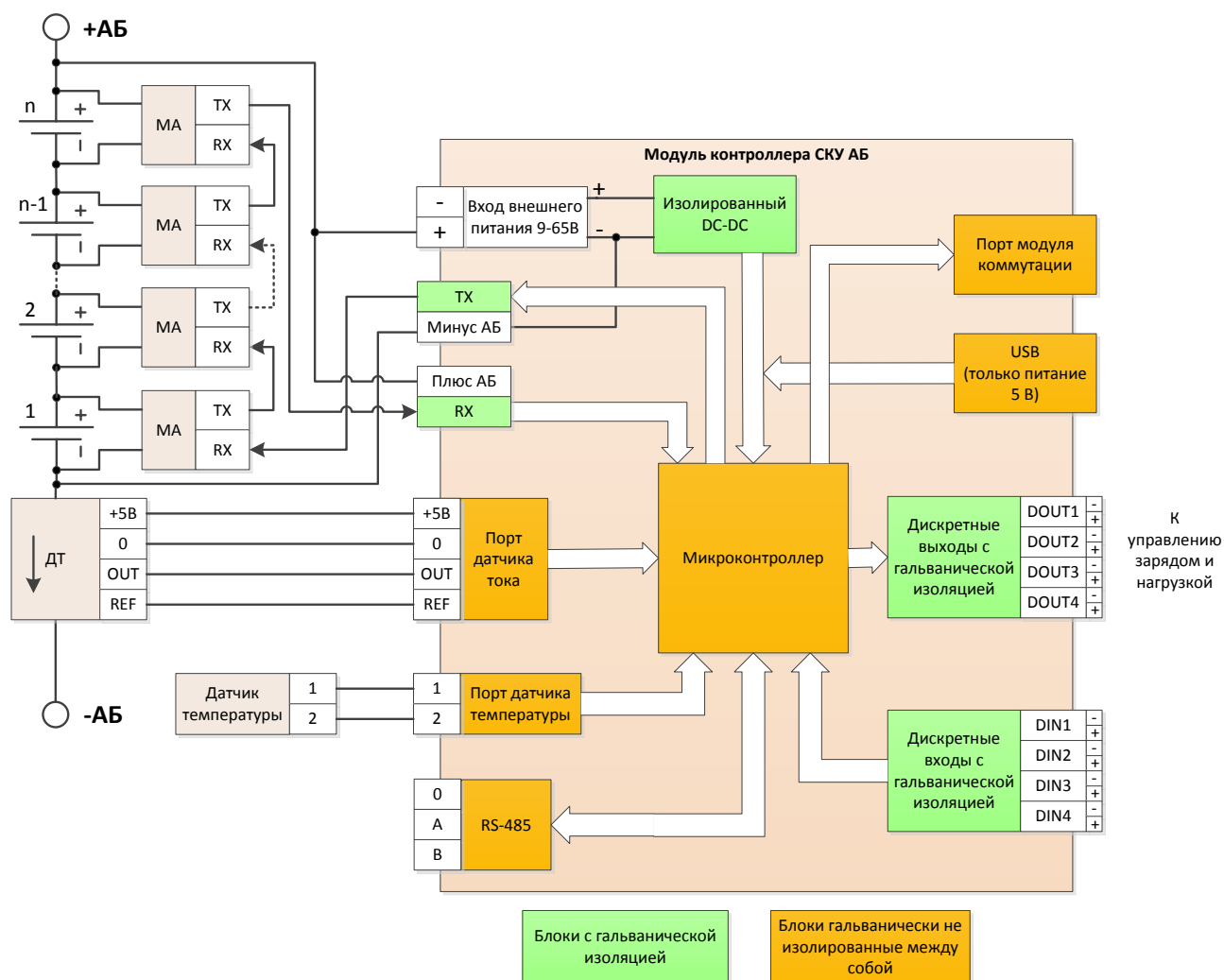


Рис.1. Схема соединений модулей СКУ для АКБ из  $n$  элементов (напряжение АКБ не выше 65В!).

3.5. Датчик тока (ДТ) представляет собой стандартный датчик тока производства компании LEM серии HASS на необходимый диапазон тока (по умолчанию СКУ комплектуется датчиком HASS200-S). Стрелка на датчике тока должна соответствовать направлению протекания зарядного тока.

#### 4. Описание модуля аккумулятора.

- 4.1. Модули аккумулятора (МА) предназначены для монтажа непосредственно на аккумулятор и производят измерения напряжения и температуры, а также имеют цепи балансировки АКБ.
- 4.2. Принцип балансировки – шунтирование элементов АКБ с наибольшим напряжением резисторами.

## СИСТЕМА КОНТРОЛЯ И УПРАВЛЕНИЯ АККУМУЛЯТОРНОЙ БАТАРЕЕЙ II. РУКОВОДСТВО ПО ЭКСПЛУАТАЦИИ.

4.3. Выпускаются МА нескольких исполнений под различные аккумуляторы.

Межцентровое расстояние, мм	Размеры, мм	Применение
80	112x65x18 (6,6)	Лиотех, Winston
208-210	241x30x6,6	Winston

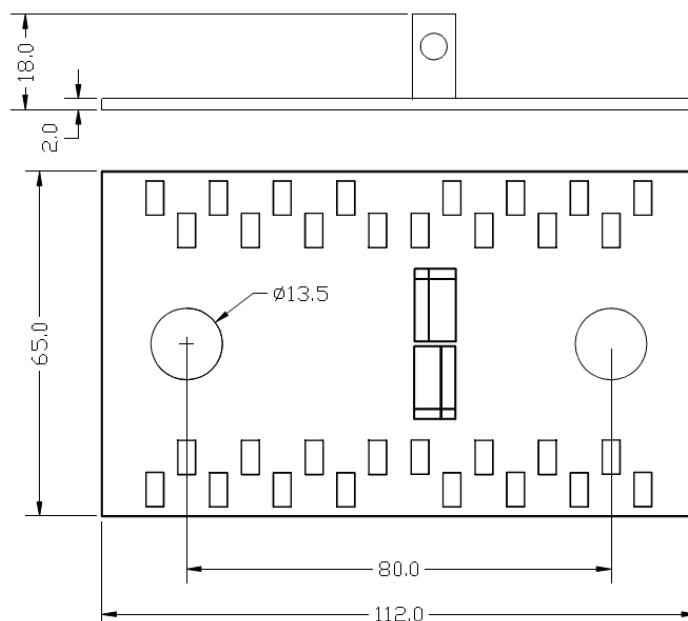


Рис.2. МА с межцентровым расстоянием 80мм.

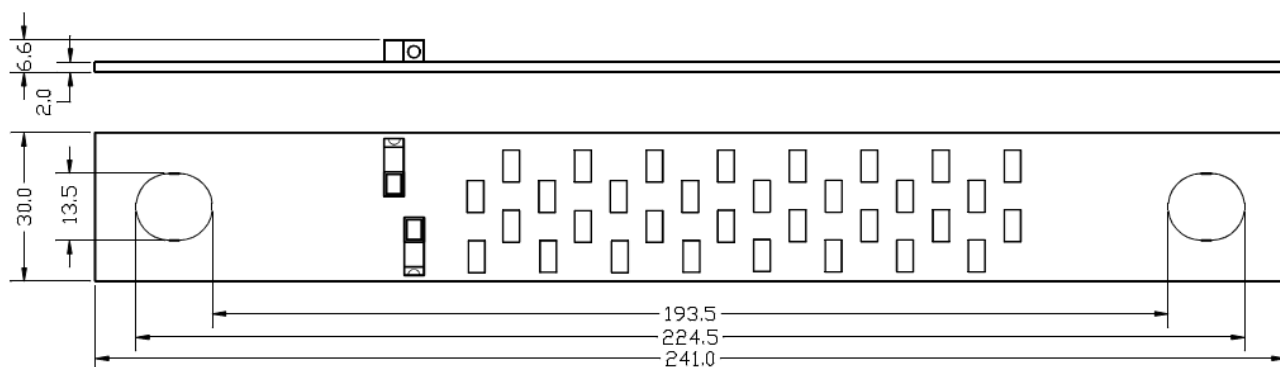


Рис.3. МА с межцентровым расстоянием 208-210мм.

## СИСТЕМА КОНТРОЛЯ И УПРАВЛЕНИЯ АККУМУЛЯТОРНОЙ БАТАРЕЕЙ II. РУКОВОДСТВО ПО ЭКСПЛУАТАЦИИ.

4.4. МА устанавливаются на клеммы аккумуляторов как указано на рисунке 4. В зависимости от исполнения наименование болта может отличаться.

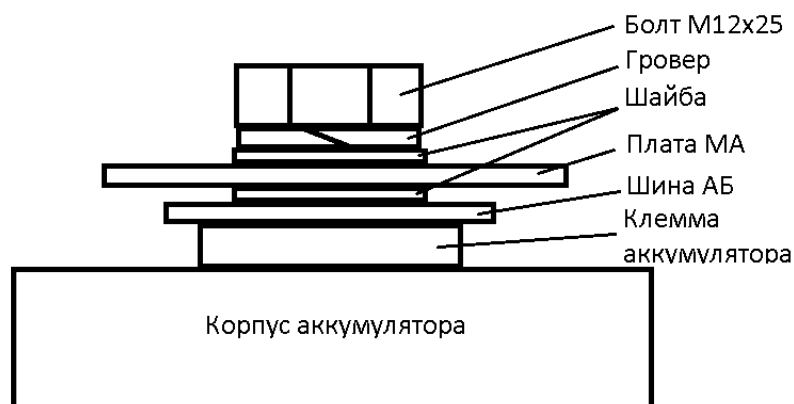


Рис.4. Монтаж МА на аккумулятор.



**ВНИМАНИЕ!** Между платой и шиной необходимо проложить шайбу!  
Плату монтировать нержавеющей болтами с моментом затяжки согласно руководству по эксплуатации аккумуляторов.

- 4.5. Все МА на батарее идентичны и взаимозаменяемы. Нет необходимости инициализировать МА по номеру элемента АБ.
- 4.6. На МА находятся три светодиода.
- 4.6.1. Зеленый светодиод мигает при получении корректного пакета данных. Таким образом, при обрыве связи легко определить место обрыва на АБ.
- 4.6.2. Оранжевый (желтый) светодиод индицирует происходящую балансировку данного элемента АБ.
- 4.6.3. Красный светодиод сигнализирует аварийное состояние на данном аккумуляторе



**ОСТОРОЖНО!** При включенных балансировочных резисторах, их температура может достигать 100°C!

- 4.7. Связь между МА организована по однопроводному интерфейсу с быстрозажимными пружинными клеммниками, что ускоряет монтаж СКУ. Для монтажа сигнальных цепей должен применяться гибкий многожильный изолированный провод сечением 0,2-1,5мм<sup>2</sup>.
- 4.8. МА работают только в системе с модулем контроллера. Автономная эксплуатация МА без модуля контроллера невозможна.
- 4.9. Модуль контроллера с первым и последним МА на АБ соединять гибкой витой парой сечением 0,2-1,5мм<sup>2</sup>.



## СИСТЕМА КОНТРОЛЯ И УПРАВЛЕНИЯ АККУМУЛЯТОРНОЙ БАТАРЕЕЙ II. РУКОВОДСТВО ПО ЭКСПЛУАТАЦИИ.

### 5. Описание модуля контроллера.

- 5.1. Модуль контроллера является головным устройством СКУ. Функции модуля контроллера (МК):
- сбор данных с МА;
  - измерение сигнала с датчика тока; анализ измеренных данных;
  - расчет уровня заряда АБ;
  - управление зарядом и разрядом АБ с помощью программируемых дискретных выходов;
  - обеспечивает связь по RS485 с протоколом Modbus RTU для настройки и мониторинга параметров СКУ;
  - фиксацию аварийных событий в энергонезависимой памяти.
- 5.2. Настройка параметров СКУ, а также считывание журнала аварийных событий производится с помощью ПО для ПК поставляемого вместе с СКУ. Управление и настройка МК происходит через запись значений в соответствующие регистры по протоколу Modbus RTU.



**ВНИМАНИЕ!** При подключении МК необходимо учитывать какие входы/выходы имеют гальваническую изоляцию, а какие нет.

- 5.3. Структурная схема МК и схема подключения к нему модулей аккумулятора представлена на рисунке 1.
- 5.4. При подключении к аккумуляторной батарее с установленными МА модуль контроллера автоматически начнет опрос модулей. При получении корректного пакета данных на панели мигает зеленый светодиод рядом с разъемом **RX**.
- 5.5. При корректной связи по порту RS-485 мигает зеленый светодиод рядом с соответствующим разъемом.
- 5.6. В МК имеются встроенные часы реального времени, питающиеся от литиевой батарейки типоразмера CR2032. При снятии питания с МК часы продолжают идти, сохраняется значение уровня текущего заряда и количества циклов заряда/разряда. Ориентировочный срок службы батарейки не менее 5 лет. Разряженная батарейка приведет только к тому, что при снятии питания с МК будут сбрасываться часы, значение текущего заряда АБ и количество циклов. Все настройки и журнал событий хранятся в энергонезависимой памяти.

## СИСТЕМА КОНТРОЛЯ И УПРАВЛЕНИЯ АККУМУЛЯТОРНОЙ БАТАРЕЕЙ II. РУКОВОДСТВО ПО ЭКСПЛУАТАЦИИ.

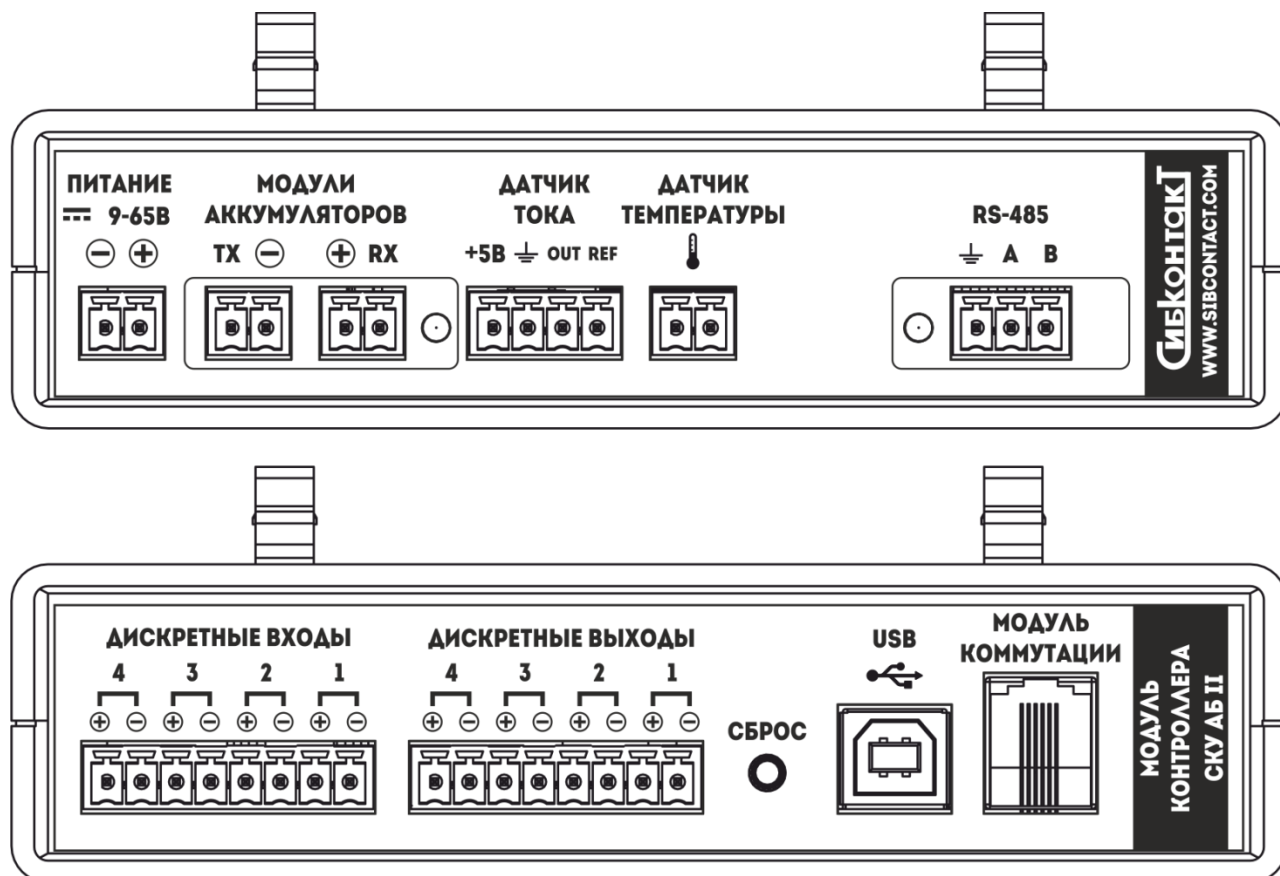


Рис.5. Внешний вид передней и задней панелей МК.

5.7. На корпусе контроллера расположены клипсы для крепления на DIN-рейку (35мм).

5.8. Питание МК. Возможно несколько вариантов питания МК.

5.8.1. Питание от АБ при ее напряжении от 9 до 65 В.

5.8.2. При напряжении АБ выше 65В можно запитать МК от неполного напряжения АБ.

Для этого плюс питания подключается к любому из первых 4-16 элементов (максимальное напряжение 65В). Желательно выбирать напряжение ближе к максимальному, чтобы уменьшить влияние тока потребления МК на разбаланс аккумуляторов АБ. По этой же причине не следует применять такое решение на АБ малой емкости.

5.8.3. Питание от внешнего источника с напряжением 9-65В. Следует учитывать, что минус входа внешнего питания непосредственно связан с минусом АБ на плате МК (см. структурную схему ниже).

5.8.4. В МК присутствует разъем USB-B, через который возможно питать МК при отсутствии АБ. Например, при перепрограммировании, или считывании журнала аварий. Опрос МА при питании только от USB производиться не будет.

## СИСТЕМА КОНТРОЛЯ И УПРАВЛЕНИЯ АККУМУЛЯТОРНОЙ БАТАРЕЕЙ II. РУКОВОДСТВО ПО ЭКСПЛУАТАЦИИ.

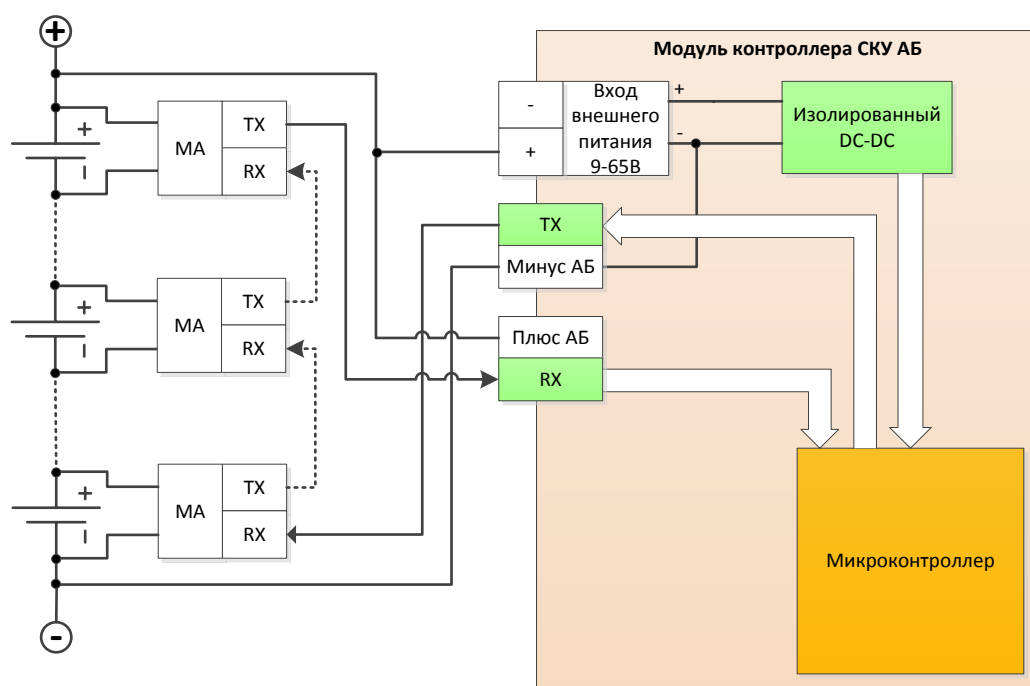


Рис.6. Питание МК от АБ напряжением 8-65В.

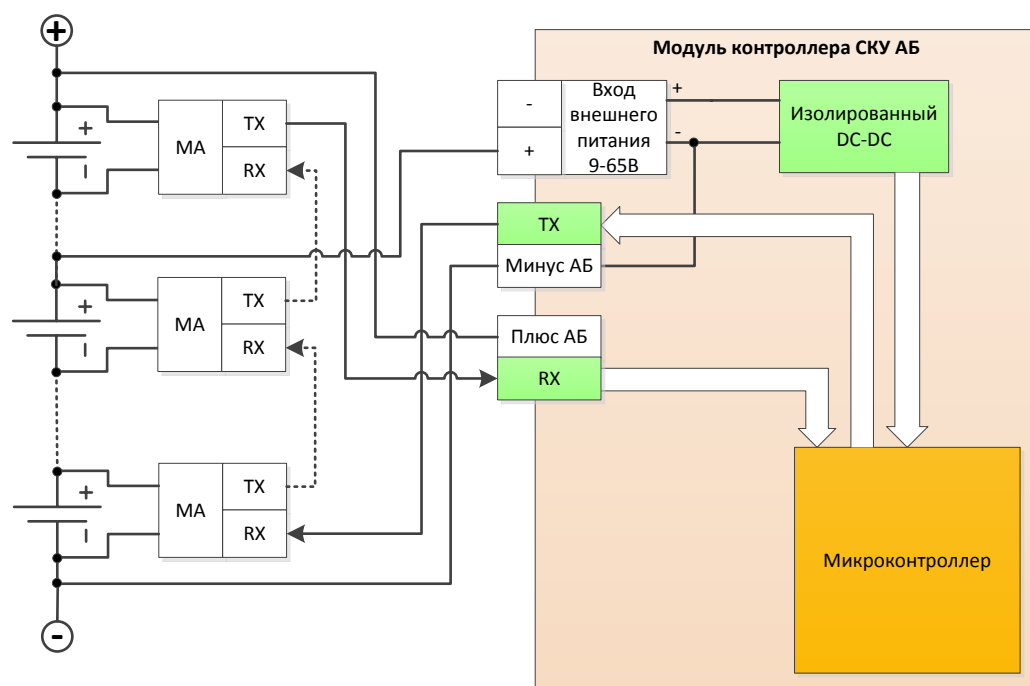


Рис.7. Питание МК от неполного напряжения АБ.

## СИСТЕМА КОНТРОЛЯ И УПРАВЛЕНИЯ АККУМУЛЯТОРНОЙ БАТАРЕЕЙ II. РУКОВОДСТВО ПО ЭКСПЛУАТАЦИИ.

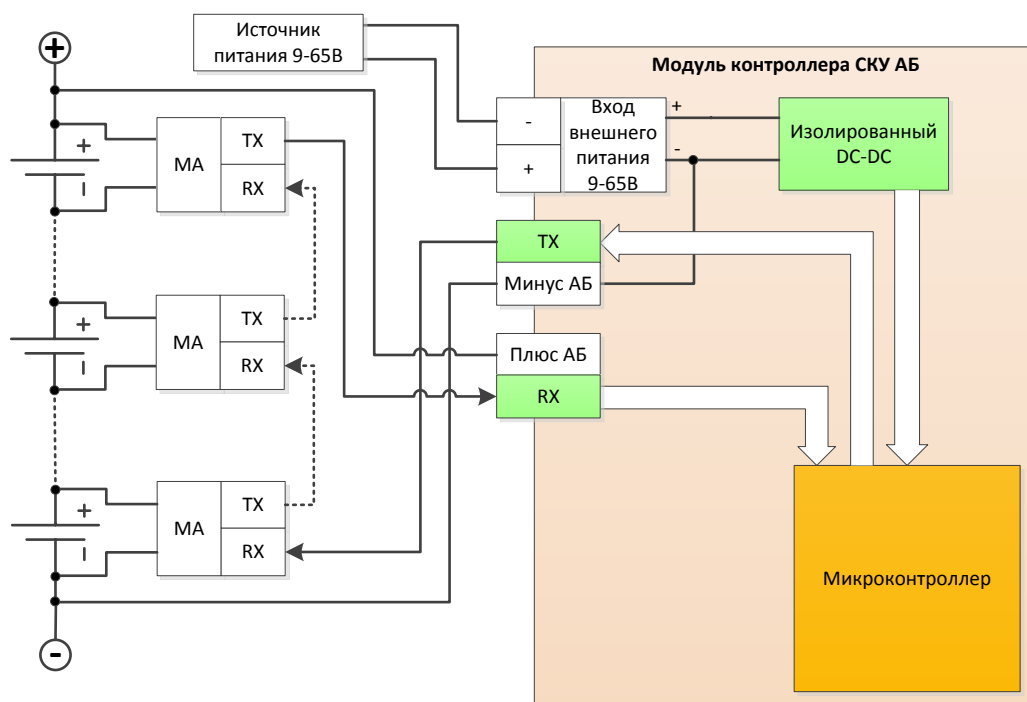


Рис.8. Питание МК от внешнего источника с напряжением 9-65В.

### 5.9. Дискретные выходы.

5.9.1. Максимальный ток дискретного выхода – 0,2А. Максимальное напряжение – 40В.

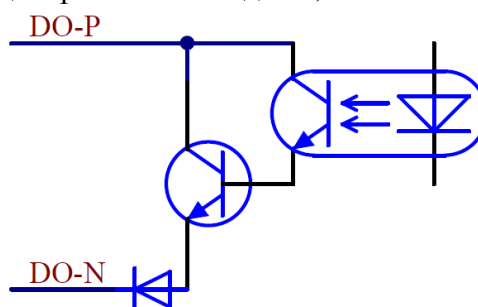


Рис.9. Схема дискретного выхода модуля контроллера.

### 5.10. Дискретные входы.

5.10.1. Напряжение входного сигнала может быть в диапазоне 9-16В.

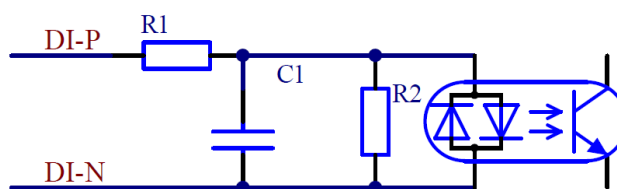


Рис.10. Схема дискретного входа модуля контроллера.

## СИСТЕМА КОНТРОЛЯ И УПРАВЛЕНИЯ АККУМУЛЯТОРНОЙ БАТАРЕЕЙ II. РУКОВОДСТВО ПО ЭКСПЛУАТАЦИИ.

### 6. Рекомендации по использованию.

6.1. СКУ возможно использовать в разных комплектациях с различным функционалом.

6.1.1. Мониторинг напряжения, температуры и балансировка аккумуляторов.

Необходимы только МК и МА.

6.1.2. При добавлении в систему датчика тока появляется возможность видеть ток АБ, текущий уровень заряда АБ, настроить аварийные события по превышению тока АБ.

6.1.3. При использовании модуля коммутации появляется возможность управлять любым зарядным устройством с питанием от сети переменного напряжения 220 В.

6.2. При эксплуатации литиевых аккумуляторов важно не допускать их перезаряда. Для предотвращения этого, СКУ необходимо иметь возможность управлять зарядным устройством (ЗУ). Возможно, реализовать управление ЗУ несколькими способами.

6.2.1. ЗУ позволяет управлять зарядом посредством дискретных входов управления.

При наличии на ЗУ входа «Выкл. заряд», СКУ может при перезаряде отключить зарядный ток, тем самым предотвратив перезаряд. При наличии еще одного дополнительного входа «Заряд пониженным током» можно снижать зарядный ток в режиме балансировки. Такой принцип управления реализован в ЗУ для литий-ионных аккумуляторов производства «Сибконтакт».

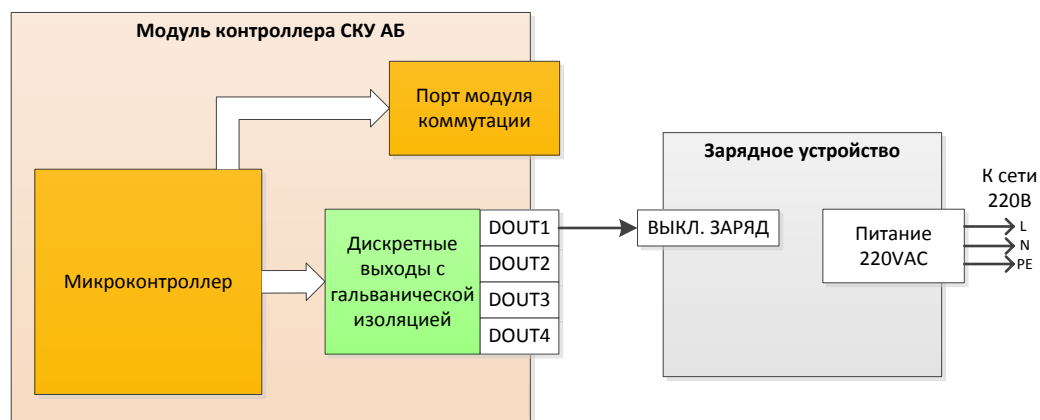


Рис.11. Управление зарядным устройством с одним входом выключения заряда.

## СИСТЕМА КОНТРОЛЯ И УПРАВЛЕНИЯ АККУМУЛЯТОРНОЙ БАТАРЕЕЙ II. РУКОВОДСТВО ПО ЭКСПЛУАТАЦИИ.

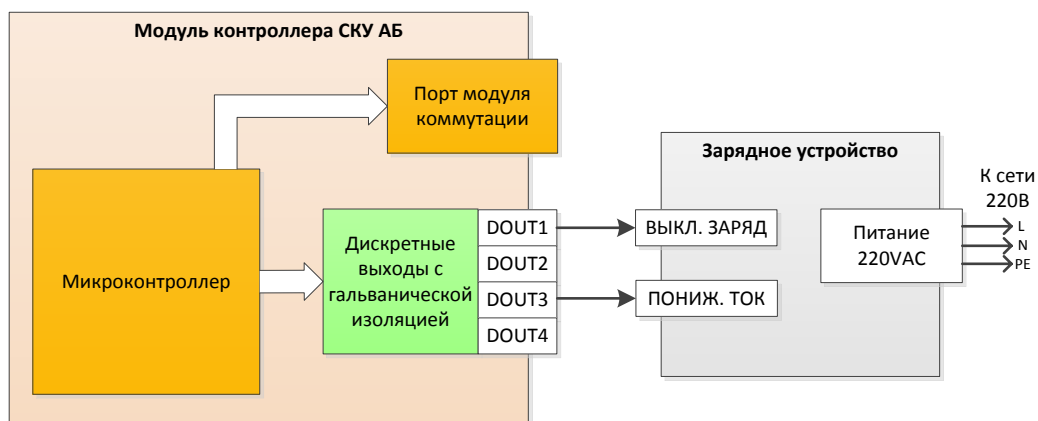


Рис.12. Управление зарядным устройством дополнительным входом пониженного зарядного тока.

6.2.2. Если ЗУ не имеет входов управления, то отключение зарядного тока возможно реализовать с помощью модуля коммутации переменного тока СКУ АБ (поставляется по запросу). ЗУ подключается к сети 220В через модуль коммутации, и при перезаряде аккумулятора по сигналу с МК отключает ЗУ от сети. При восстановлении напряжения на перезаряженном аккумуляторе модуль коммутации включится снова. СКУ с модулем коммутации позволяет заряжать литий-ионные аккумуляторы любым зарядным устройством, не боясь их перезарядить.

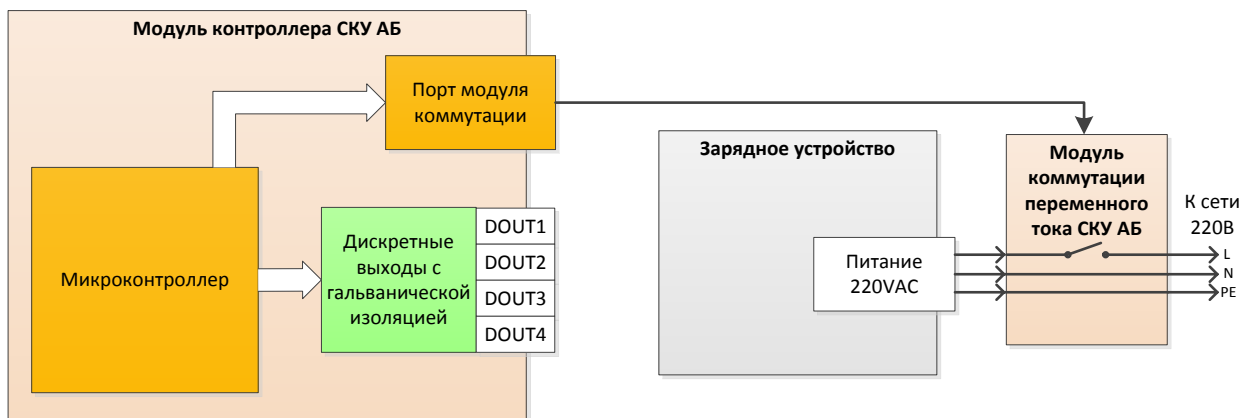


Рис.13. Управление зарядным устройством при помощи модуля коммутации.

## СИСТЕМА КОНТРОЛЯ И УПРАВЛЕНИЯ АККУМУЛЯТОРНОЙ БАТАРЕЕЙ II. РУКОВОДСТВО ПО ЭКСПЛУАТАЦИИ.

6.2.3. Если ЗУ имеет возможность настраивать ток и напряжение заряда через цифровой интерфейс связи, то возможна реализация управления зарядным током и напряжением через регистры таблицы Modbus. Описания регистров таблицы представлены ниже. По запросу, возможна реализация МК SKU с дополнительным портом RS-485 в режиме «Master» для управления зарядным устройством.

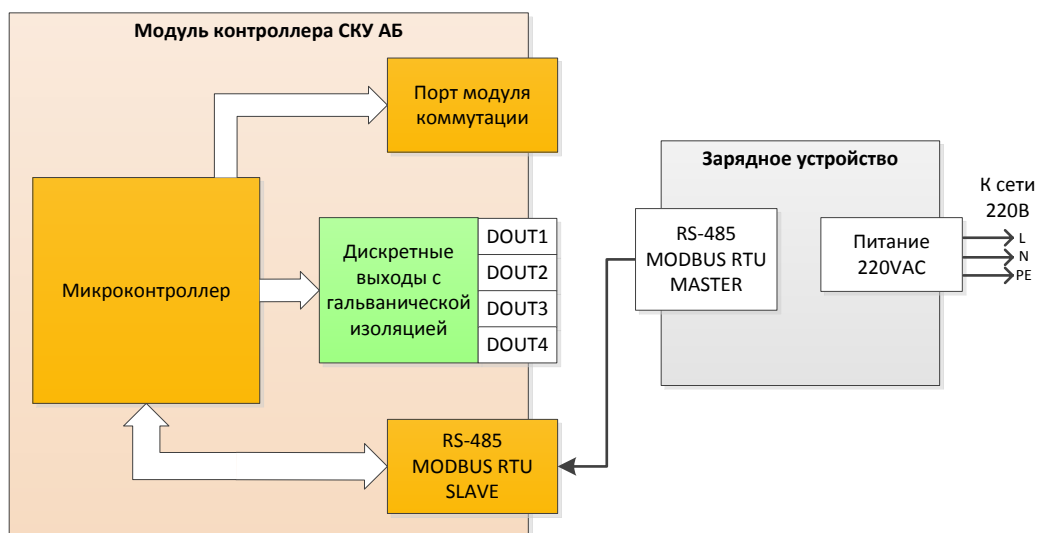


Рис.14. Управление зарядным устройством с возможностью настройки тока и напряжения через интерфейс связи.

6.3. Управление реле через дискретные выходы. Для организации управления зарядными устройствами и нагрузками можно подключать реле к дискретным выходам, как показано на рисунке. Диод параллельно катушке реле необходим для исключения выхода из строя транзисторов дискретного выхода. Можно использовать любой диод на напряжение и ток не менее напряжения и тока катушки реле.

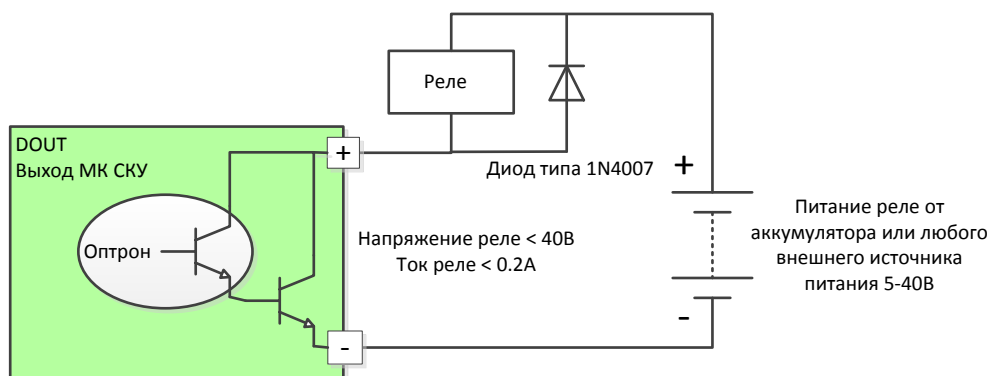


Рис.15. Подключение реле к дискретному выходу МК.

# СИСТЕМА КОНТРОЛЯ И УПРАВЛЕНИЯ АККУМУЛЯТОРНОЙ БАТАРЕЕЙ II. РУКОВОДСТВО ПО ЭКСПЛУАТАЦИИ.

## 7. Настройка работы.

### 7.1. Описание протокола.

7.1.1. Параметры СКУ доступны для чтения/записи через интерфейс RS485 по протоколу ModBus RTU командами 0x03 и 0x10. Настройка и мониторинг параметров возможна как с помощью поставляемого в комплекте ПО «Монитор СКУ АБ», так и с помощью стандартных Modbus клиентов. Описание работы с ПО «Монитор СКУ АБ» описана в его руководстве.

7.1.2. Протокол поддерживает обработку следующих стандартных ошибок Modbus: MB\_ILLEGAL\_FUNCTION, MB\_ILLEGAL\_DATA\_ADDRESS, MB\_ILLEGAL\_DATA\_VALUES.

7.1.3. Встроенное программное обеспечение МК имеет возможность удаленного обновления. В протоколе загрузчика используются дополнительные команды 0x20, 0x21, 0x30, 0x31. Дополнительная команда 0x30 предназначена для сброса микроконтроллера и перехода его в режим загрузчика встроенного ПО. Подробно процедура обновления встроенного ПО МК описана в руководстве на ПО «Монитор СКУ АБ».

7.2. Присутствие в данном документе в описании регистров и битов метки «**ЗАРЕЗЕРВИРОВАНО**» означает, что в текущей версии программного обеспечения данные регистры или биты не реализованы.

7.3. Таблица регистров состояния Modbus. Таблица доступна для чтения. Для записи доступны только две переменные Command и Command\_Value.

Таблица 1. Регистры состояния.

№	Наименование	Адрес регистра		Формат	Коэфф. преобразования	Описание
		hex	dec			
1	<i>Design_Capacity</i>	0x0000	0	UI_32	1 мА*ч	Емкость АБ
2	<i>Design_Cell_Number</i>	0x0002	2	UI_16		Число элементов АБ (определяемое автоматически)
3	<i>RESERVED</i>	0x0004	4	UI_32	-	<b>ЗАРЕЗЕРВИРОВАНО</b>
4	<i>Firmware_Version</i>	0x0006	6	UI_32	-	Версия встроенного ПО
5	<i>Pack_Voltage</i>	0x0008	8	UI_32	1мВ	Напряжение АБ (сумма напряжений элементов)
6	<i>Pack_Current</i>	0x000A	10	I_32	1 мА	Ток АБ
7	<i>Pack_Current_Leakage</i>	0x000C	12	I_32	1 мА	Ток АБ с учетом тока утечки ( <i>Leakage_Current</i> ).
8	<i>Pack_Current_Average</i>	0x000E	14	I_32	1 мА	Средний ток АБ за минуту



**СИСТЕМА КОНТРОЛЯ И УПРАВЛЕНИЯ АККУМУЛЯТОРНОЙ БАТАРЕЕЙ II.  
РУКОВОДСТВО ПО ЭКСПЛУАТАЦИИ.**

9	<i>Cell_Voltage_Average</i>	0x0010	16	UI_16	1мВ	Среднее напряжение элементов АБ
10	<i>Cell_Voltage_Max</i>	0x0011	17	UI_16	1мВ	Максимальное напряжение элемента АБ
11	<i>Cell_Voltage_Min</i>	0x0012	18	UI_16	1мВ	Минимальное напряжение элемента АБ
12	<i>Cell_Temp_Average</i>	0x0013	19	I_16	1°С	Средняя температура элементов АБ
13	<i>Cell_Temp_Max</i>	0x0014	20	I_16	1°С	Максимальная температура элемента АБ
14	<i>Cell_Temp_Min</i>	0x0015	21	I_16	1°С	Минимальная температура элемента АБ
15	<i>Temperature_Ambient</i>	0x0016	22	I_16	0,1°С	Температура окружающей среды (если датчик температуры не подключен значение «-1000»)
16	<i>Relative_State_of_Charge</i>	0x0017	23	UI_16	1%	Степень заряда АБ от максимально полученного заряда.
17	<i>Absolute_State_of_Charge</i>	0x0018	24	UI_16	1%	Степень заряда АБ от номинальной емкости
18	<i>Remaining_Pack_Capacity</i>	0x001A	26	UI_32	1 мА*ч	Текущий заряд АБ
19	<i>Full_Charge_Capacity</i>	0x001C	28	UI_32	1 мА*ч	Максимально полученный заряд АБ
20	<i>Run_Time_to_Empty</i>	0x001E	30	UI_16	1 мин	Время до полного разряда при текущем токе
21	<i>Average_Time_to_Empty</i>	0x001F	31	UI_16	1 мин	Время до полного разряда при среднем токе
22	<i>Average_Time_to_Full</i>	0x0020	32	UI_16	1 мин	Время до полного заряда при среднем токе
23	<i>Battery_Mode</i>	0x0021	33	UI_16		Регистр режима АБ
24	<i>Battery_Status</i>	0x0022	34	UI_16		Регистр состояния АБ
25	<i>Cycle_Count</i>	0x0023	35	UI_16		Кол-во циклов заряда/разряда
26	<i>Safety_Alert</i>	0x0024	36	UI_32		Регистр аварийных предупреждений
27	<i>Safety_Status</i>	0x0026	38	UI_32		Регистр аварийных событий
28	<i>Charge_Alert</i>	0x0028	40	UI_16		Регистр предупреждений событий заряда

**СИСТЕМА КОНТРОЛЯ И УПРАВЛЕНИЯ АККУМУЛЯТОРНОЙ БАТАРЕЕЙ II.  
РУКОВОДСТВО ПО ЭКСПЛУАТАЦИИ.**

29	<i>Charge_Status</i>	0x0029	41	UI_16		Регистр событий заряда
30	<i>DinDout_Status</i>	0x002A	42	UI_16		Регистр состояния дискретных входов/выходов.
31	<i>Charging_Current</i>	0x002B	43	UI_16	0,1А	Ток заряда для зарядного устройства
32	<i>Charging_Voltage</i>	0x002C	44	UI_16	0,1В	Напряжение заряда для зарядного устройства
33	<i>Command</i>	0x002D	45	UI_16		Код команды
34	<i>Command_Value</i>	0x002E	46	I_32		Параметр команды
35	<i>RTC_Time_Value</i>	0x0030	48	UI_32	1с	Значение часов реального времени
36	<i>Cell_Voltage[1]</i>	0x0032	50	UI_16	1мВ	Напряжение элемента 1
37	<i>Cell_Voltage[2]</i>	0x0033	51	UI_16	1мВ	Напряжение элемента 2
...	<i>Cell_Voltage[n]</i>			UI_16	1мВ	Напряжение элемента n
235	<i>Cell_Voltage[200]</i>	0x00F9	249	UI_16	1мВ	Напряжение элемента 200
236	<i>Cell_Temp[1]</i>	0x00FA	250	I_16	1°C	Температура элемента 1
237	<i>Cell_Temp[2]</i>	0x00FB	251	I_16	1°C	Температура элемента 2
...	<i>Cell_Temp[n]</i>			I_16	1°C	Температура элемента n
435	<i>Cell_Temp[200]</i>	0x01C1	449	I_16	1°C	Температура элемента 200
436	<i>Cell_Status[1]</i>	0x01C2	450	UI_16		Регистр состояния элемента 1
437	<i>Cell_Status[2]</i>	0x01C3	451	UI_16		Регистр состояния элемента 2
...	<i>Cell_Status[n]</i>			UI_16		Регистр состояния элемента n
635	<i>Cell_Status[200]</i>	0x028B	651	UI_16		Регистр состояния элемента 200

7.3.1. *Relative\_State\_of\_Charge*. Процентное соотношение текущего заряда АБ к максимально полученному заряду АБ.

$$Relative\_State\_of\_Charge = 100 * Remaining\_Pack\_Capacity / Full\_Charge\_Capacity$$

## СИСТЕМА КОНТРОЛЯ И УПРАВЛЕНИЯ АККУМУЛЯТОРНОЙ БАТАРЕЕЙ II. РУКОВОДСТВО ПО ЭКСПЛУАТАЦИИ.

7.3.2. *Absolute\_State\_of\_Charge*. Процентное соотношение текущего заряда АБ к номинальной емкости АБ.

$$Absolute\_State\_of\_Charge = 100 * Remaining\_Pack\_Capacity / Design\_Capacity$$

7.3.3. *Remaining\_Pack\_Capacity*. Текущий заряд АБ. В данном регистре считаются амперчасы протекаемые через АБ. Обнуляется при полном разряде АБ (при выставлении бита *CHARGE\_STATUS\_DC*).

7.3.4. *Full\_Charge\_Capacity*. Максимально полученный заряд АБ. При полном заряде АБ (при выставлении бита *CHARGE\_STATUS\_CC*) в данный регистр сохраняется значение счетчика амперчасов.

7.3.5. *Charging\_Current, Charging\_Voltage*. Значения тока и напряжения для управляемого зарядного устройства. В зависимости от требуемого режима заряда в эти регистры подставляются значения из регистров настроек: *CF\_Voltage, Precharge\_Current, Charge\_Voltage, Charge\_Current, Balance\_Current*.

7.3.6. Биты регистра режима АБ. В данной таблице возможно только чтение режима АБ. Запись этого регистра доступна в таблице настроек. Биты нумеруются по порядку, начиная с первого.

Таблица 2. Биты регистра *Battery\_Mode*.

№	Наименование	Описание
1	<i>BATTERY_MODE_CAPACITY_MODE</i>	Если 1 – емкость в А*ч, 0 – в Вт*ч
2	<i>BATTERY_MODE_OPERATION_MODE</i>	Режим эксплуатации АБ (0 – буферный режим, 1 – циклический режим)
3	<i>BATTERY_MODE_CELL_ORDER</i>	Порядок индикации номера элементов АБ (0 - первый элемент АБ на минусе, 1 - первый элемент на плюсе)
4	<i>BATTERY_MODE_BALANCE_ALGORITHM</i>	Алгоритм балансировки (0 - по достижению напряжения, 1 - по разнице напряжений)
5	<i>BATTERY_MODE_RES,</i>	<b>ЗАРЕЗЕРВИРОВАНО</b>
6	<i>BATTERY_MODE_PASS_SET</i>	Если 1, то введен пароль, разрешены защищенные функции
7	<i>BATTERY_MODE_BUZZER_MUTE</i>	Если 1, то зуммер отключен, если 0 - включен

**СИСТЕМА КОНТРОЛЯ И УПРАВЛЕНИЯ АККУМУЛЯТОРНОЙ БАТАРЕЕЙ II.  
РУКОВОДСТВО ПО ЭКСПЛУАТАЦИИ.**

7.3.7. Биты регистра состояния АБ. Основной регистр управления зарядом/разрядом АБ.

Таблица 3. Биты регистра *Battery\_Status*.

№	Наименование	Описание
5	<i>BATTERY_STATUS_FULLY_DISCHARGED</i>	АБ полностью разряжена. Бит выставляется при возникновении событий <i>SAFETY_STATUS_CUV, CHARGE_STATUS_DC</i> .
6	<i>BATTERY_STATUS_FULLY_CHARGED</i>	АБ полностью заряжена. Бит выставляется при возникновении события <i>CHARGE_STATUS_CC</i>
7	<i>BATTERY_STATUS_DISCHARGING</i>	АБ разряжается. Бит выставляется при возникновении события <i>CHARGE_STATUS_DS</i> .
8	<i>BATTERY_STATUS_INITIALIZED,</i>	<b>ЗАРЕЗЕРВИРОВАНО</b>
9	<i>BATTERY_STATUS_REMAINING_TIME_ALARM</i>	<b>ЗАРЕЗЕРВИРОВАНО</b>
10	<i>BATTERY_STATUS_REMAINING_CAPACITY_ALARM</i>	Сигнализация низкого заряда АБ. Бит выставляется при возникновении события <i>CHARGE_STATUS_RCA</i> .
11	<i>BATTERY_STATUS_RESERVED1,</i>	<b>ЗАРЕЗЕРВИРОВАНО</b>
12	<i>BATTERY_STATUS_TERMINATE_DISCHARGE_ALARM</i>	Запрет разряда. Бит выставляется при возникновении событий <i>SAFETY_STATUS_CUV, SAFETY_STATUS_OCD, SAFETY_STATUS_COT, SAFETY_STATUS_DWDG, DINDOUT_STATUS_DIN2</i> .
13	<i>BATTERY_STATUS_OVER_TEMP_ALARM</i>	Перегрев АБ. Бит выставляется при возникновении события <i>SAFETY_STATUS_COT</i> .
14	<i>BATTERY_STATUS_REDUCED_CHARGE</i>	Заряд уменьшенным током. Бит выставляется при возникновении событий <i>CHARGE_STATUS_PCH</i> или <i>CHARGE_STATUS_BAL</i> .
15	<i>BATTERY_STATUS_TERMINATE_CHARGE_ALARM</i>	Запрет заряда. Бит выставляется при возникновении событий <i>SAFETY_STATUS_COV, SAFETY_STATUS_OCC, SAFETY_STATUS_COT, SAFETY_STATUS_DWDG, DINDOUT_STATUS_DIN1</i> .
16	<i>BATTERY_STATUS_OVER_CHARGED_ALARM</i>	Перезаряд АБ. Бит выставляется при возникновении событий <i>SAFETY_STATUS_COV</i> .

## СИСТЕМА КОНТРОЛЯ И УПРАВЛЕНИЯ АККУМУЛЯТОРНОЙ БАТАРЕЕЙ II. РУКОВОДСТВО ПО ЭКСПЛУАТАЦИИ.

7.3.8. Биты регистров аварийных событий *Safety\_Alert*, *Safety\_Status*. При возникновении аварийного события сначала выставляется бит в регистре *Safety\_Alert*, после выдерживания времени срабатывания, выставляется соответствующий бит в регистре *Safety\_Status*.

Таблица 4. Биты регистра *Safety\_Alert*, *Safety\_Status*.

№	Наименование	Описание
1	<i>SAFETY_STATUS_COV</i> (Cell Overvoltage)	"Высокое напряжение элемента". Устанавливается при превышении напряжения на любом из элементов выше <i>COV_Threshold</i> . Сбрасывается при снижении напряжения элементов ниже <i>COV_Recovery</i> . Если <i>COV_Time</i> равно нулю, то событие не определяется.
2	<i>SAFETY_STATUS_CUV</i> (Cell Undervoltage)	"Низкое напряжение элемента". Устанавливается при снижении напряжения на любом из элементов ниже <i>CUV_Threshold</i> . Сбрасывается при повышении напряжения элементов выше <i>CUV_Recovery</i> . Если <i>CUV_Time</i> равно нулю, то событие не определяется.
3	<i>SAFETY_STATUS_COVA</i> (Cell Overvoltage Average)	"Напряжение элемента выше среднего". Устанавливается при превышении напряжения на любом из элементов на <i>COVA_Threshold</i> выше чем <i>Cell_Voltage_Average</i> . Сбрасывается если напряжения элементов не превышают <i>Cell_Voltage_Average</i> более чем на <i>COVA_Recovery</i> . Если <i>COVA_Time</i> равно нулю, то событие не определяется.
4	<i>SAFETY_STATUS_CUVA</i> (Cell Undervoltage Average)	"Напряжение элемента ниже среднего". Устанавливается при снижении напряжения на любом из элементов на <i>CUVA_Threshold</i> ниже чем <i>Cell_Voltage_Average</i> . Сбрасывается если напряжения элементов не ниже <i>Cell_Voltage_Average</i> более чем на <i>CUVA_Recovery</i> . Если <i>CUVA_Time</i> равно нулю, то событие не определяется.

**СИСТЕМА КОНТРОЛЯ И УПРАВЛЕНИЯ АККУМУЛЯТОРНОЙ БАТАРЕЕЙ II.  
РУКОВОДСТВО ПО ЭКСПЛУАТАЦИИ.**

5	<b><i>SAFETY_STATUS_COT</i></b> (Cell Overtemperature)	"Высокая температура элемента". Устанавливается при превышении температуры на любом из элементов выше <b><i>COT_Threshold</i></b> . Сбрасывается при снижении температуры элементов ниже <b><i>COT_Recovery</i></b> . Если <b><i>COT_Time</i></b> равно нулю, то событие не определяется.
6	<b><i>SAFETY_STATUS_CUT</i></b> (Cell Undertemperature)	"Низкая температура элемента". Устанавливается при снижении температуры на любом из элементов ниже <b><i>CUT_Threshold</i></b> . Сбрасывается при повышении температуры элементов выше <b><i>CUT_Recovery</i></b> . Если <b><i>CUT_Time</i></b> равно нулю, то событие не определяется.
7	<b><i>SAFETY_STATUS_COTA</i></b> (Cell Overtemperature Average)	"Температура элемента выше средней". Устанавливается при превышении температуры на любом из элементов на <b><i>COTA_Threshold</i></b> выше чем <b><i>Cell_Temp_Average</i></b> . Сбрасывается если температура элементов не превышает <b><i>Cell_Temp_Average</i></b> более чем на <b><i>COTA_Recovery</i></b> . Если <b><i>COTA_Time</i></b> равно нулю, то событие не определяется.
8	<b><i>SAFETY_STATUS_BALANCE_FAIL</i></b>	"Ошибка схемы балансировки". Устанавливается при выходе из строя транзистора включения балансировочных резисторов на любом модуле аккумулятора.
9	<b><i>SAFETY_STATUS_OTAA</i></b> (Overtemperature Average Ambient)	"Средняя температура АБ выше окружающей". Устанавливается если <b><i>Cell_Temp_Average</i></b> выше <b><i>Temperature_Ambient</i></b> на <b><i>OTAA_Threshold</i></b> . Если <b><i>OTAA_Time</i></b> равно нулю, то событие не определяется.
10	<b><i>SAFETY_STATUS_AOT</i></b> (Average Overtemperature)	"Высокая средняя температура АБ". Устанавливается при превышении средней температуры элементов <b><i>Cell_Temp_Average</i></b> выше уровня <b><i>AOT_Threshold</i></b> . Сбрасывается если средняя температура элементов <b><i>Cell_Temp_Average</i></b> ниже уровня <b><i>AOT_Recovery</i></b> . Если <b><i>AOT_Time</i></b> равно нулю, то событие не определяется.

**СИСТЕМА КОНТРОЛЯ И УПРАВЛЕНИЯ АККУМУЛЯТОРНОЙ БАТАРЕЕЙ II.  
РУКОВОДСТВО ПО ЭКСПЛУАТАЦИИ.**

11	<b><i>SAFETY_STATUS_OTAMB</i></b> (Overtemperature Ambient)	"Высокая температура окружающей среды". Устанавливается если показания датчика внешней температуры выше чем <b><i>OTAMB_Threshold</i></b> . Сбрасывается если ниже уровня <b><i>OTAMB_Recovery</i></b> . Если <b><i>OTAMB_Time</i></b> равно нулю, то событие не определяется.
12	<b><i>SAFETY_STATUS_OTDS</i></b> (Overtime Discharge)	"Превышено время разряженного состояния". Устанавливается если установлен бит <b><i>SAFETY_STATUS_CUV</i></b> в течении <b><i>OTDS_Time</i></b> и токе не превышающем <b><i>Transition_to_Idle_Current</i></b> . Сбрасывается при токе превышающем <b><i>Transition_to_Charge_Current</i></b> . Если <b><i>OTDS_Time</i></b> равно нулю, то событие не определяется.
13	<b><i>SAFETY_STATUS_UTC</i></b> (Undertemperature Charge)	"Заряд при температуре ниже допустимой". Устанавливается если идет заряд при средней температуре АБ ниже <b><i>UTC_Threshold</i></b> . Сбрасывается если температура АБ превышает <b><i>UTC_Recovery</i></b> или при прекращении заряда. Если <b><i>UTC_Time</i></b> равно нулю, то событие не определяется.
14	<b><i>SAFETY_STATUS_UTD</i></b> (Undertemperature Discharge)	"Разряд при температуре ниже допустимой". Устанавливается если идет разряд при средней температуре АБ ниже <b><i>UTD_Threshold</i></b> . Сбрасывается если температура АБ превышает <b><i>UTD_Recovery</i></b> или при прекращении разряда. Если <b><i>UTD_Time</i></b> равно нулю, то событие не определяется.
15	<b><i>SAFETY_STATUS_OCC</i></b> (Overcurrent Charge)	"Превышен максимальный ток заряда". Устанавливается при превышении тока выше <b><i>OCC_Threshold</i></b> . Сбрасывается при снижении тока заряда ниже <b><i>OCC_Recovery</i></b> . Если <b><i>OCC_Time</i></b> равно нулю, то событие не определяется.
16	<b><i>SAFETY_STATUS_OCD</i></b> (Overcurrent Discharge)	"Превышен максимальный ток разряда". Устанавливается при превышении тока выше <b><i>OCD_Threshold</i></b> . Сбрасывается при снижении тока заряда ниже <b><i>OCD_Recovery</i></b> . Если <b><i>OCD_Time</i></b> равно нулю, то событие не определяется.

**СИСТЕМА КОНТРОЛЯ И УПРАВЛЕНИЯ АККУМУЛЯТОРНОЙ БАТАРЕЕЙ II.  
РУКОВОДСТВО ПО ЭКСПЛУАТАЦИИ.**

17	<b><i>SAFETY_STATUS_OVCF</i></b> (OveVoltage Charge Float)	"Высокое напряжение буферного режима". Устанавливается при активном бите <b><i>CHARGE_STATUS_CF</i></b> , если напряжение АБ выходит за пределы допуска напряжения буферного режима <b><i>CF_Voltage ± CF_Voltage_Tolerance</i></b> . Если <b><i>OVCF_Time</i></b> равно нулю, то событие не определяется.
18	<b><i>SAFETY_STATUS_OCCF</i></b> (OverCurrent Charge Float)	"Высокий ток буферного режима". Устанавливается при активном бите <b><i>CHARGE_STATUS_CF</i></b> , если ток АБ превышает значение <b><i>CF_Current</i></b> на <b><i>CF_Current_Tolerance</i></b> . Сбрасывается если ток АБ ниже <b><i>CF_Current</i></b> на <b><i>CF_Current_Tolerance</i></b> . Если <b><i>OCCF_Time</i></b> равно нулю, то событие не определяется.
19	<b><i>SAFETY_STATUS_DWDG</i></b> (Watchdog)	"Потеря связи с датчиками". Устанавливается если произошел обрыв связи с МА в течении времени больше чем <b><i>DWDG_Time</i></b> . Сбрасывается при восстановлении связи. Если <b><i>DWDG_Time</i></b> равно нулю, то событие не определяется.
20	<b><i>SAFETY_STATUS_DCNT</i></b> (Counter)	"Кол-во датчиков не соответствует". Устанавливается если реальное кол-во МА не соответствует заданному в таблице настроек значению <b><i>Design_Cell_Number</i></b> . Сбрасывается при восстановлении соответствия кол-ва.



**СИСТЕМА КОНТРОЛЯ И УПРАВЛЕНИЯ АККУМУЛЯТОРНОЙ БАТАРЕЕЙ II.  
РУКОВОДСТВО ПО ЭКСПЛУАТАЦИИ.**

7.3.9. Биты регистров состояния заряда *Charge\_Alert*, *Charge\_Status*. При возникновении события сначала выставляется бит в регистре *Charge\_Alert*, после выдерживания времени срабатывания, выставляется соответствующий бит в регистре *Charge\_Status*.

Таблица 5. Биты регистра *Charge\_Status*.

№	Наименование	Описание
1	<b><i>CHARGE_STATUS_CC</i></b> (Charge Complete)	"АБ полностью заряжена". Устанавливается при достижении напряжения АБ значения <i>Charge_Voltage</i> и если ток снизился ниже чем <i>Charge_To_Disable_Or_Float_Current</i> , но остался больше чем <i>Transition_to_Charge_Current</i> . Или при активном бите <i>SAFETY_STATUS_COV</i> . Сбрасывается при токе разряда выше чем <i>Transition_to_Discharge_Current</i> . Если <i>Charge_Completion_Time</i> равно нулю, то определение состояния полного заряда и соответствующие ему события отключены.
2	<b><i>CHARGE_STATUS_DC</i></b> (Discharge Complete)	"АБ полностью разряжена". Устанавливается при активном бите <i>SAFETY_STATUS_CUV</i> . Сбрасывается если тока заряда выше чем <i>Transition_to_Charge_Current</i> . Если <i>Discharge_Completion_Time</i> равно нулю, то определение состояния полного разряда и соответствующие ему события отключены.
3	<b><i>CHARGE_STATUS_CF</i></b> (Charge Float)	"Буферный режим". Устанавливается если ток заряда АБ ниже чем <i>Charge_To_Disable_Or_Float_Current</i> , но выше чем <i>Transition_to_Charge_Current</i> . Сбрасывается при токе разряда выше чем <i>Transition_to_Discharge_Current</i> или токе заряда выше чем <i>Charge_To_Disable_Or_Float_Current</i> . Если <i>CF_Time</i> равно нулю, то определение буферного режима и соответствующие ему события отключены.

**СИСТЕМА КОНТРОЛЯ И УПРАВЛЕНИЯ АККУМУЛЯТОРНОЙ БАТАРЕЕЙ II.  
РУКОВОДСТВО ПО ЭКСПЛУАТАЦИИ.**

4	<b>CHARGE_STATUS_DS</b> (Discharging)	"АБ разряжается". Устанавливается если ток заряда АБ ниже чем <b>Transition_to_Idle_Current.</b> , Сбрасывается если ток заряда выше чем <b>Transition_to_Charge_Current</b> Если <b>Transition_to_Idle_Time</b> равно нулю, то определение состояния разряда и соответствующие ему события отключены.
5	<b>CHARGE_STATUS_RCA</b> (Remaining Capacity Alarm)	"Низкий заряд АБ". Устанавливается если <b>Relative_State_of_Charge</b> меньше чем <b>Remaining_Capacity_Alarm_Percent</b> и ток АБ ниже чем <b>Transition_to_Idle_Current.</b> Если <b>Remaining_Capacity_Alarm_Percent</b> равно нулю, то определение события отключено.
6	<b>CHARGE_STATUS_MCA</b> (Maximum Charge Capacity Alarm)	"Высокий заряд АБ". Устанавливается если <b>Relative_State_of_Charge</b> выше чем <b>Max_Charge_Capacity_Alarm_Percent</b> и ток АБ выше чем <b>Transition_to_Charge_Current.</b> Если <b>Max_Charge_Capacity_Alarm_Percent</b> равно нулю, то определение события отключено.
7	<b>CHARGE_STATUS_PCH</b> (Precharge)	"Режим предзаряда". Устанавливается при снижении напряжения на любом из элементов ниже <b>Precharge_Voltage_Threshold.</b> Сбрасывается при повышении напряжения элементов выше <b>Precharge_Voltage_Recovery.</b> Если <b>Precharge_Voltage_Threshold</b> равно нулю, то определение события отключено.
8	<b>CHARGE_STATUS_BAL</b> (Balance)	"Режим балансировки". Устанавливается при включении балансировочного резистора на любом из элементов АБ (активном бите <b>CELL_STATUS_BALANCE</b> ).

**СИСТЕМА КОНТРОЛЯ И УПРАВЛЕНИЯ АККУМУЛЯТОРНОЙ БАТАРЕЕЙ II.  
РУКОВОДСТВО ПО ЭКСПЛУАТАЦИИ.**

7.3.10. Биты регистра состояния дискретных входов/выходов *DinDout\_Status*. Первые четыре входа и четыре выхода соответствуют аппаратным дискретным входам/выходам расположенным в МК. Состояние единицы в данном регистре соответствует разомкнутому состоянию аппаратного дискретного выхода. Состояние нуля – замкнутому. При ситуации пропадания питания у МК, дискретные выходы переходят в неактивное состояние и заряд/разряд запрещается.

Таблица 6. Биты регистра *DinDout\_Status*.

№	Наименование	Описание
1	<i>DINDOUT_STATUS_DOUT1</i>	Соответствует состоянию <b>BATTERY_STATUS_TERMINATE_CHARGE_ALARM</b> , «0» - заряд разрешен, «1» - запрещен.
2	<i>DINDOUT_STATUS_DOUT2</i>	Соответствует состоянию <b>BATTERY_STATUS_TERMINATE_DISCHARGE_ALARM</b> , «0» - разряд разрешен, «1» - запрещен.
3	<i>DINDOUT_STATUS_DOUT3</i>	Заряд пониженным током, срабатывает по состоянию <b>BATTERY_STATUS_REDUCED_CHARGE</b> , «0» - заряд пониженным током, «1» - обычный заряд.
4	<i>DINDOUT_STATUS_DOUT4</i>	Соответствует сигналу <b>BATTERY_STATUS_REMAINING_CAPACITY_ALARM</b> , «0» - норма, «1» - сигнал низкого заряда АБ.
5	<i>DINDOUT_STATUS_DOUT5</i>	"Состояние дискретного выхода 5" (ЗАРЕЗЕРВИРОВАНО)
6	<i>DINDOUT_STATUS_DOUT6</i>	"Состояние дискретного выхода 6" (ЗАРЕЗЕРВИРОВАНО)
7	<i>DINDOUT_STATUS_DOUT7</i>	"Состояние дискретного выхода 7" (ЗАРЕЗЕРВИРОВАНО)
8	<i>DINDOUT_STATUS_DOUT8</i>	"Состояние дискретного выхода 8" (ЗАРЕЗЕРВИРОВАНО)
9	<i>DINDOUT_STATUS_DIN1</i>	Вход запрета заряда, устанавливает <b>BATTERY_STATUS_TERMINATE_CHARGE_ALARM</b> в активное состояние.
10	<i>DINDOUT_STATUS_DIN2</i>	Вход запрета разряда, устанавливает <b>BATTERY_STATUS_TERMINATE_DISCHARGE_ALARM</b> в активное состояние.
11	<i>DINDOUT_STATUS_DIN3</i>	"Состояние дискретного входа 3"
12	<i>DINDOUT_STATUS_DIN4</i>	"Состояние дискретного входа 4"
13	<i>DINDOUT_STATUS_DIN5</i>	"Состояние дискретного входа 5" (ЗАРЕЗЕРВИРОВАНО)
14	<i>DINDOUT_STATUS_DIN6</i>	"Состояние дискретного входа 6" (ЗАРЕЗЕРВИРОВАНО)
15	<i>DINDOUT_STATUS_DIN7</i>	"Состояние дискретного входа 7" (ЗАРЕЗЕРВИРОВАНО)
16	<i>DINDOUT_STATUS_DIN8</i>	"Состояние дискретного входа 8" (ЗАРЕЗЕРВИРОВАНО)

**СИСТЕМА КОНТРОЛЯ И УПРАВЛЕНИЯ АККУМУЛЯТОРНОЙ БАТАРЕЕЙ II.  
РУКОВОДСТВО ПО ЭКСПЛУАТАЦИИ.**

7.3.11. Биты регистра состояния элементов АБ. Аналогичны битам в регистрах Safety\_Alert, Safety\_Status.

Таблица 7. Биты регистров *Cell\_Status*.

№	Наименование	Описание
1	<i>CELL_STATUS_OV</i>	"Высокое напряжение элемента"
2	<i>CELL_STATUS_UV</i>	"Низкое напряжение элемента"
3	<i>CELL_STATUS_OVA</i>	"Напряжение элемента выше среднего"
4	<i>CELL_STATUS_UVA</i>	"Напряжение элемента ниже среднего"
5	<i>CELL_STATUS_OT</i>	"Высокая температура элемента"
6	<i>CELL_STATUS_UT</i>	"Низкая температура элемента"
7	<i>CELL_STATUS_OTA</i>	"Температура элемента выше средней"
8	<i>CELL_STATUS_BALANCE_FAIL</i>	"Ошибка схемы балансировки"
9	<i>CELL_STATUS_TMAX</i>	"Максимальная температура элемента в АБ"
10	<i>CELL_STATUS_TMIN</i>	"Минимальная температура элемента в АБ"
11	<i>CELL_STATUS_VMAX</i>	"Максимальное напряжение элемента в АБ"
12	<i>CELL_STATUS_VMIN</i>	"Минимальное напряжение элемента в АБ"
13	<i>CELL_STATUS_BALANCE</i>	"Элемент балансируется"
14	<i>CELL_STATUS_PCH</i>	"Элемент нуждается в предзаряде"

7.3.12. Команды записи в регистры Command и Command\_Value. Все команды кроме *COMMAND\_PASSWORD\_IN* доступны только при введенном пароле. При поставке СКУ пароль по умолчанию – {'1', '2', '3', '4'}. Формат пароля – четыре символа ASCII.

Таблица 8.

№	Команда	Command Код команды	Command_Value Параметр команды
1	<i>COMMAND_CALIBER_CURRENT</i> Калибровка датчика тока.	1	Значение тока в мА. Без знака. Если параметр равен нулю – калибруется ноль датчика тока, Если не равно нулю калибруется коэффициент измерения.
2	<i>COMMAND_TIME_SET</i> Установка времени/даты.	2	Значение времени в формате количества секунд с 01-01-2000 00:00
3	<i>COMMAND_ALARM_DATA_ERASE</i> Стирание журнала событий	3	-
4	<i>COMMAND_PASSWORD_IN</i> Ввода пароля для редактирования защищенных данных.	4	Формат пароля – 4 байта в формате ASCII.

**СИСТЕМА КОНТРОЛЯ И УПРАВЛЕНИЯ АККУМУЛЯТОРНОЙ БАТАРЕЕЙ II.  
РУКОВОДСТВО ПО ЭКСПЛУАТАЦИИ.**

5	<b>COMMAND_PASSWORD_OUT</b> Выход из режима редактирования защищенных данных.	5	-
6	<b>COMMAND_PASSWORD_NEW</b> Изменение пароля.	6	Формат пароля – 4 байта в формате ASCII.
7	<b>COMMAND_SETSOC</b> Установка уровня текущего заряда АБ.	7	Значение заряда <b>Remaining_Pack_Capacity</b> в мА*ч
8	<b>COMMAND_SETFCC</b> Установка полного заряда АБ.	8	Значение заряда <b>Full_Charge_Capacity</b> в мА*ч
9	<b>COMMAND_SETCYCLE</b> Установка кол-ва циклов заряда АБ.	9	Кол-во циклов - <b>Cycle_Count</b>

7.4. Таблица регистров настроек связи Modbus. Данная таблица хранится в энергонезависимой памяти СКУ. Свободный доступ для чтения. Для записи необходим ввод пароля.

Таблица 9. Регистры настроек связи.

№	Наименование	Адрес регистра		Формат	Кэфф. преобразования	Описание
		hex	dec			
1	<b>RS485_Address</b>	0x6800	26624	UI_16	-	Адрес внешнего порта RS485-Modbus
2	<b>RS485_Baudrate</b>	0x6801	26625	UI_16	-	Скорость внешнего порта RS485: “0” – 9600; “1” – 19200; “2” – 38400; “3” – 57600; “4” – 115200.
3	<b>RS485_Format</b>	0x6802	26626	UI_16	-	Формат передачи внешнего порта RS485: “0” – Databit=8, Parity=none, Stopbit=1; “1” – Databit=8, Parity=even, Stopbit=1; “2” – Databit=8, Parity=odd, Stopbit=1.
4	<b>Battery_Mode</b>	0x6803	26627	UI_16	-	Регистр режима СКУ.
5	<b>Safety_Status_Save</b>	0x6804	26628	UI_32	-	Регистр настройки сохранения аварийных событий в журнал.

7.4.1. Регистр режима СКУ идентичен регистру в таблице данных. В текущей версии регистр зарезервирован на будущее и не настраивается.

## СИСТЕМА КОНТРОЛЯ И УПРАВЛЕНИЯ АККУМУЛЯТОРНОЙ БАТАРЕЕЙ II. РУКОВОДСТВО ПО ЭКСПЛУАТАЦИИ.

7.4.2. Регистр настройки сохранения аварийных событий в журнал. Порядок битов соответствует регистру Safety\_Alert. Если бит равен «1», то соответствующее аварийное событие сохраняется в журнал, если «0», то не сохраняется.

7.5. Таблица регистров настроек заряда Modbus. Данная таблица хранится в энергонезависимой памяти СКУ. Свободный доступ для чтения. Для записи необходим ввод пароля.

Таблица 10. Регистры настроек заряда.

№	Наименование	Адрес регистра		Формат	Коэфф. преобразования	Описание
		hex	dec			
1	<i>CF_Voltage</i>	0x6C00	27648	UI_16	1 мВ	Напряжение элемента в буферном режиме (Charge Float Voltage)
2	<i>CF_Voltage_Tolerance</i>	0x6C01	27649	UI_16	1 мВ	Допустимое отклонение буферного напряжения элемента (Charge Float Voltage Tolerance)
3	<i>OVCF_Time</i>	0x6C02	27650	UI_16	1 с	Время срабатывания защиты при выходе буферного напряжения из допуска (Over Voltage Charge Float Time)
4	<i>CF_Current</i>	0x6C04	27652	I_32	1 мА	Максимальный ток буферного режима (Charge Float Current)
5	<i>CF_Current_Tolerance</i>	0x6C06	27654	I_32	1мА	Гистерезис максимального тока буферного режима (Charge Float Current Tolerance)
6	<i>OCCF_Time</i>	0x6C08	27656	UI_16	1 с	Время срабатывания защиты выхода тока буферного режима из допуска (Over Current Charge Float Time)

**СИСТЕМА КОНТРОЛЯ И УПРАВЛЕНИЯ АККУМУЛЯТОРНОЙ БАТАРЕЕЙ II.  
РУКОВОДСТВО ПО ЭКСПЛУАТАЦИИ.**

7	<i>CF_Time</i>	0x6C09	27657	UI_16	1 мин	Условия перехода в буферный режим. Если в течении <b>CF_Time</b> ток не меняется больше чем на <b>CF_Current_Delta</b> , то считается, что АБ находится в буферном режиме (Charge Float Time)
8	<i>CF_Current_Delta</i>	0x6C0A	27658	I_32	1 мА	Условия перехода в буферный режим. Если в течении <b>CF_Time</b> ток не меняется больше чем на <b>CF_Current_Delta</b> , то считается, что АБ находится в буферном режиме (Charge Float Current Delta). <b>ЗАРЕЗЕРВИРОВАНО.</b>
9	<i>Precharge_Voltage_Threshold</i>	0x6C0C	27660	UI_16	1 мВ	Напряжение элемента ниже которого включается режим предзаряда
10	<i>Precharge_Voltage_Recovery</i>	0x6C0D	27661	UI_16	1 мВ	Напряжение элементов выше которого выключается режим предзаряда
11	<i>Precharge_Current</i>	0x6C0E	27662	UI_32	1 мА	Ток предзаряда
12	<i>Charge_Voltage</i>	0x6C10	27664	UI_16	1 мВ	Напряжение заряда элемента
13	<i>Charge_Current</i>	0x6C12	27666	UI_32	1 мА	Ток заряда
14	<i>Charge_To_Disable_Or_Float_Current</i>	0x6C14	27668	UI_32	1 мВ	Ток окончания заряда и перехода в буферный режим, или отключение заряда.
15	<i>Balance_Difference_Threshold</i>	0x6C16	27670	UI_16	1 мВ	Разница напряжений между элементами выше которой включаются балансировочные резисторы.
16	<i>Balance_Difference_Recovery</i>	0x6C17	27671	UI_16	1 мВ	Разница напряжений между элементами ниже которой выключаются балансировочные резисторы.
17	<i>Balance_Difference_Time</i>	0x6C18	27672	UI_16	1 с	Время срабатывания включения балансировочных резисторов.

**СИСТЕМА КОНТРОЛЯ И УПРАВЛЕНИЯ АККУМУЛЯТОРНОЙ БАТАРЕЕЙ II.  
РУКОВОДСТВО ПО ЭКСПЛУАТАЦИИ.**

18	<i>Balance_Voltage_Threshold</i>	0x6C19	27673	UI_16	1 мВ	Напряжение выше которого включаются балансировочные резисторы
19	<i>Balance_Voltage_Recovery</i>	0x6C1A	27674	UI_16	1 мВ	Напряжение ниже которого выключаются балансировочные резисторы
20	<i>Balance_Current</i>	0x6C1C	27676	UI_32	1 мА	Ток заряда при балансировке
21	<i>Charge_Completion_Time</i>	0x6C1E	27678	UI_16	1 с	Время сохранения условий для выставления бита <b>CHARGE_STATUS_CC</b> (заряд АБ завершен)
22	<i>Discharge_Completion_Time</i>	0x6C1F	27679	UI_16	1 с	Время сохранения условий для выставления бита <b>CHARGE_STATUS_DC</b> (АБ полностью разряжена)
23	<i>Transition_to_Idle_Current</i>	0x6C20	27680	I_16	1 мА	Значение тока, ниже которого считается, что АБ находится в отключенном состоянии
24	<i>Transition_to_Idle_Time</i>	0x6C21	27681	UI_16	1 с	Время сохранения условий для выставления бита <b>CHARGE_STATUS_DS</b> (АБ разряжается)
25	<i>Transition_to_Discharge_Current</i>	0x6C22	27682	I_16	1 мА	Значение тока разряда, выше которого считается, что АБ разряжается
26	<i>Transition_to_Charge_Current</i>	0x6C23	27683	I_16	1 мА	Значение тока заряда, выше которого считается, что АБ заряжается
27	<i>Design_Capacity_1Ah</i>	0x6C24	27684	UI_32	1 мА*ч	Номинальная емкость АБ в А*ч
28	<i>Design_Capacity_1Wh</i>	0x6C26	27686	UI_32	1 мВт*ч	Номинальная емкость АБ в кВт*ч
29	<i>Design_Cell_Number</i>	0x6C28	27688	I_16	1 шт	Кол-во элементов АБ задаваемое пользователем
30	<i>Remaining_Capacity_Alarm_Percent</i>	0x6C29	27689	UI_16	1 %	Уровень заряда в процентах для сигнала низкого заряда <b>CHARGE_STATUS_RCA</b> , если ноль - то функция отключена



**СИСТЕМА КОНТРОЛЯ И УПРАВЛЕНИЯ АККУМУЛЯТОРНОЙ БАТАРЕЕЙ II.  
РУКОВОДСТВО ПО ЭКСПЛУАТАЦИИ.**

31	<i>Max_Charge_Capacity_Alarm_Percent</i>	0x6C2A	27690	UI_16	1 %	Уровень заряда в процентах для сигнала высокого заряда <b>CHARGE_STATUS_MCA</b> , если ноль - то функция отключена
32	<i>Leakage_Current</i>	0x6C2B	27691	UI_16	1 мА	Преднастраиваемое значение тока утечки АБ для учета при расчете уровня заряда АБ.
32	<i>Balance_Resistor</i>	0x6C2C	27692	UI_16	1 МОм	Преднастраиваемое значение сопротивления балансировочных резисторов для учета при расчете уровня заряда АБ.

7.6. Таблица регистров настроек аварий Modbus. Данная таблица хранится в энергонезависимой памяти СКУ. Свободный доступ для чтения. Для записи необходим ввод пароля.

Таблица 11. Регистры настроек аварий.

№	Наименование	Адрес регистра		Формат	Коэфф. преобразования	Описание
		hex	dec			
1	<i>COV_Threshold</i>	0x7000	28672	UI_16	1 мВ	Порог срабатывания события достижения максимального напряжения элемента (Cell Over Voltage Threshold)
2	<i>COV_Recovery</i>	0x7001	28673	UI_16	1 мВ	Порог сброса события достижения максимального напряжения элемента (Cell Over Voltage Recovery)
3	<i>COV_Time</i>	0x7002	28674	UI_16	1 с	Время срабатывания события достижения максимального напряжения элемента (Cell Over Voltage Time)
4	<i>CUV_Threshold</i>	0x7003	28675	UI_16	1 мВ	Порог срабатывания события достижения минимального напряжения элемента (Cell Under Voltage Threshold)

**СИСТЕМА КОНТРОЛЯ И УПРАВЛЕНИЯ АККУМУЛЯТОРНОЙ БАТАРЕЕЙ II.  
РУКОВОДСТВО ПО ЭКСПЛУАТАЦИИ.**

5	<i>CUV_Recovery</i>	0x7004	28676	UI_16	1 мВ	Порог сброса события достижения минимального напряжения элемента (Cell Under Voltage Recovery)
6	<i>CUV_Time</i>	0x7005	28677	UI_16	1 с	Время срабатывания события достижения минимального напряжения элемента (Cell Under Voltage Time)
7	<i>COVA_Threshold</i>	0x7006	28678	UI_16	1 мВ	Порог срабатывания события превышения напряжения элемента над средним по АБ при разряде (Cell Over Voltage Average Threshold)
8	<i>COVA_Recovery</i>	0x7007	28679	UI_16	1 мВ	Порог сброса события превышения напряжения элемента над средним по АБ при разряде (Cell Over Voltage Average Recovery)
9	<i>COVA_Time</i>	0x7008	28680	UI_16	1 с	Время срабатывания события превышения напряжения элемента над средним по АБ при разряде (Cell Over Voltage Average Time)
10	<i>CUVA_Threshold</i>	0x7009	28681	UI_16	1 мВ	Порог срабатывания события заниженного напряжения элемента от среднего по АБ при разряде (Cell Under Voltage Average Threshold)
11	<i>CUVA_Recovery</i>	0x700A	28682	UI_16	1 мВ	Порог сброса события заниженного напряжения элемента от среднего по АБ при разряде (Cell Under Voltage Average Recovery)
12	<i>CUVA_Time</i>	0x700B	28683	UI_16	1 с	Время срабатывания события заниженного напряжения элемента от среднего по АБ при разряде (Cell Under Voltage Average Time)

**СИСТЕМА КОНТРОЛЯ И УПРАВЛЕНИЯ АККУМУЛЯТОРНОЙ БАТАРЕЕЙ II.  
РУКОВОДСТВО ПО ЭКСПЛУАТАЦИИ.**

13	<i>COT_Threshold</i>	0x700C	28684	I_16	1°C	Порог срабатывания события максимальной температуры элемента (Cell Over Temperature Threshold)
14	<i>COT_Recovery</i>	0x700D	28685	I_16	1°C	Порог сброса события максимальной температуры элемента (Cell Over Temperature Recovery)
15	<i>COT_Time</i>	0x700E	28686	UI_16	1 с	Время срабатывания события максимальной температуры элемента (Cell Over Temperature Time)
16	<i>CUT_Threshold</i>	0x700F	28687	I_16	1°C	Порог срабатывания события достижения минимальной температуры элемента (Cell Under Temperature Threshold)
17	<i>CUT_Recovery</i>	0x7010	28688	I_16	1°C	Порог сброса события достижения минимальной температуры элемента (Cell Under Temperature Recovery)
18	<i>CUT_Time</i>	0x7011	28689	UI_16	1 с	Время срабатывания события достижения минимальной температуры элемента (Cell Under Temperature Time)
19	<i>COTA_Threshold</i>	0x7012	28690	I_16	1°C	Порог срабатывания события превышения температуры элемента над средним по АБ (Cell Over Temperature Average Threshold)
20	<i>COTA_Recovery</i>	0x7013	28691	I_16	1°C	Порог сброса события превышения температуры элемента над средним по АБ (Cell Over Temperature Average Recovery)
21	<i>COTA_Time</i>	0x7014	28692	UI_16	1 с	Время срабатывания события превышения температуры элемента над средним по АБ (Cell Over Temperature Average Time)

**СИСТЕМА КОНТРОЛЯ И УПРАВЛЕНИЯ АККУМУЛЯТОРНОЙ БАТАРЕЕЙ II.  
РУКОВОДСТВО ПО ЭКСПЛУАТАЦИИ.**

22	<i><b>OTAA_Threshold</b></i>	0x7015	28693	I_16	1°C	Порог срабатывания события превышения средней температуры АБ над температурой помещения (Over Temperature Average-Ambient Threshold)
23	<i><b>OTAA_Recovery</b></i>	0x7016	28694	I_16	1°C	Порог сброса события превышения средней температуры АБ над температурой помещения (Over Temperature Average-Ambient Recovery)
24	<i><b>OTAA_Time</b></i>	0x7017	28695	UI_16	1 с	Время срабатывания события превышения средней температуры АБ над температурой помещения (Over Temperature Average-Ambient Time)
25	<i><b>AOT_Threshold</b></i>	0x7018	28696	I_16	1°C	Порог срабатывания события достижения максимальной средней температуры АБ (Average Over Temperature Threshold)
26	<i><b>AOT_Recovery</b></i>	0x7019	28697	I_16	1°C	Порог сброса события достижения максимальной средней температуры АБ (Average Over Temperature Recovery)
27	<i><b>AOT_Time</b></i>	0x701A	28698	UI_16	1 с	Время срабатывания события достижения максимальной средней температуры АБ (Average Over Temperature Time)
28	<i><b>OTAMB_Threshold</b></i>	0x701B	28699	I_16	1°C	Порог срабатывания события достижения максимальной температуры помещения (Over Temperature Ambient Threshold)
29	<i><b>OTAMB_Recovery</b></i>	0x701C	28700	I_16	1°C	Порог сброса события достижения максимальной температуры помещения (Over Temperature Ambient Recovery)

**СИСТЕМА КОНТРОЛЯ И УПРАВЛЕНИЯ АККУМУЛЯТОРНОЙ БАТАРЕЕЙ II.  
РУКОВОДСТВО ПО ЭКСПЛУАТАЦИИ.**

30	<b><i>OTAMB_Time</i></b>	0x701D	28701	UI_16	1 с	Время срабатывания события достижения максимальной температуры помещения (Over Temperature Ambient Time)
31	<b><i>OCC_Threshold</i></b>	0x701E	28702	I_32	1 мА	Порог срабатывания события достижения максимального тока заряда (Over Current Charge Threshold)
32	<b><i>OCC_Recovery</i></b>	0x7020	28704	I_32	1 мА	Порог сброса события достижения максимального тока заряда (Over Current Charge Recovery)
33	<b><i>OCC_Time</i></b>	0x7022	28706	I_16	1 с	Время срабатывания события достижения максимального тока заряда (Over Current Charge Time)
34	<b><i>OCD_Threshold</i></b>	0x7024	28708	I_32	1 мА	Порог срабатывания события достижения максимального тока разряда (Over Current Discharge Threshold)
35	<b><i>OCD_Recovery</i></b>	0x7026	28710	I_32	1 мА	Порог сброса события достижения максимального тока разряда (Over Current Discharge Recovery)
36	<b><i>OCD_Time</i></b>	0x7028	28712	UI_16	1 с	Время срабатывания события достижения максимального тока разряда (Over Current Discharge Time)
37	<b><i>UTC_Threshold</i></b>	0x7029	28713	I_16	1 мА	Порог срабатывания события - заряд при низкой температуре (Under Temp Charge Threshold)
38	<b><i>UTC_Recovery</i></b>	0x702A	28714	I_16	1 мА	Порог сброса события - заряд при низкой температуре (Under Temp Charge Recovery)
39	<b><i>UTC_Time</i></b>	0x702B	28715	UI_16	1 с	Время срабатывания события - заряд при низкой температуре (Under Temp Charge Time)
40	<b><i>UTD_Threshold</i></b>	0x702C	28716	I_16	1 мА	Порог срабатывания события - разряд при низкой температуре (Under Temp Discharge Threshold)

**СИСТЕМА КОНТРОЛЯ И УПРАВЛЕНИЯ АККУМУЛЯТОРНОЙ БАТАРЕЕЙ II.  
РУКОВОДСТВО ПО ЭКСПЛУАТАЦИИ.**

41	<i>UTD_Recovery</i>	0x702D	28717	I_16	1 мА	Порог сброса события - разряд при низкой температуре (Under Temp Discharge Recovery)
42	<i>UTD_Time</i>	0x702E	28718	UI_16	1 с	Время срабатывания события - разряд при низкой температуре (Under Temp Discharge Time)
43	<i>DWDG_Time</i>	0x702F	28719	UI_16	1 с	Таймаут ожидания данных от модулей аккумуляторов
44	<i>OTDS_Time</i>	0x7030	28720	UI_16	1 мин	Максимальное время разряженного состояния
45	<i>DIN_Time</i>	0x7031	28721	UI_16	1 мс	Время для установки состояния дискретных входов

7.7. Журнал аварийных событий СКУ АБ. Свободный доступ для чтения. Стирание специальной командой после ввода пароля.

7.7.1. Организация памяти в журнале представлена в виде кольцевого массива данных поделенного на три блока. В каждом блоке помещается 255 записей аварийных событий. При заполнении блока 3 стирается блок 1 и следующая запись ведется в него, и так по кольцу (при заполнении блока n, стирается блок n+1).

Таблица 12. Журнал событий.

№	Наименование	Адрес регистра		Формат	Описание
		hex	dec		
1	<i>Time[0]</i>	0x7400	29696	UI_32	Время и дата события в формате – кол-во секунд с 2000 года
2	<i>Alarm_Type[0]</i>	0x7402	29698	UI_16	Номер аварийного события – номер бита в регистре <i>Safety_Status</i> .
3	<i>Cell_Number[0]</i>	0x7403	29699	UI_16	Номер элемента к которому относится аварийное событие (если есть)
4	<i>Time[1]</i>	0x7404	29700	UI_32	
5	<i>Alarm_Type[1]</i>	0x7406	29702	UI_16	
6	<i>Cell_Number[1]</i>	0x7407	29703	UI_16	
	<i>Time[n]</i>	0x7400 + 4*n	29696 + 4*n	UI_32	
	<i>Alarm_Type[n]</i>	0x7402 + 4*n	29698 + 4*n	UI_16	
	<i>Cell_Number[n]</i>	0x7403 + 4*n	29699 + 4*n	UI_16	
10	<i>Time[767]</i>	0x7FFC	32764	UI_32	
11	<i>Alarm_Type[767]</i>	0x7FFE	32766	UI_16	
12	<i>Cell_Number[767]</i>	0x7FFF	32767	UI_16	

## СИСТЕМА КОНТРОЛЯ И УПРАВЛЕНИЯ АККУМУЛЯТОРНОЙ БАТАРЕЕЙ II. РУКОВОДСТВО ПО ЭКСПЛУАТАЦИИ.

---

### 7.8. Подготовка к работе.

7.8.1. В случае использования СКУ с датчиком тока, перед монтажом датчика тока на аккумуляторную батарею необходимо откалибровать ноль канала измерения тока. После монтажа всей системы откалибровать коэффициент канала измерения тока. Подробнее процедуры калибровки описаны в руководстве пользователя на ПО «Монитор СКУ АБ».

### 7.9. Настройка защиты от перезаряда.

7.9.1. Сигнал **BATTERY\_STATUS\_TERMINATE\_CHARGE\_ALARM** вырабатывается при возникновении следующих условий:

- превышении на каком-либо из элементов АБ напряжения **COV\_Threshold** и установке бита **SAFETY\_STATUS\_COV**;
- превышении зарядного тока АБ значения **OCC\_Threshold** и установке бита **SAFETY\_STATUS\_OCC**;
- превышении на каком-либо из элементов АБ температуры **COT\_Threshold** и установке бита **SAFETY\_STATUS\_COT**;
- при температуре на каком-либо из элементов АБ ниже **CUT\_Threshold** и установке бита **SAFETY\_STATUS\_CUT**;
- отсутствии связи с модулями аккумуляторов в течении времени превышающем значение **DWDG\_Time** и установке бита **SAFETY\_STATUS\_DWDG**;
- при наличии сигнала на дискретном входе **DINI**;
- при превышении уровня заряда АБ значения **Max\_Charge\_Capacity\_Alarm\_Percent**.

7.9.2. Для корректной работы, вместе с настройкой СКУ желательно соответственно настроить напряжение заряда зарядного устройства. Напряжение зарядного устройства не должно превышать значения параметра **SAFETY\_STATUS\_COV\*N** (где *N*-кол-во последовательных аккумуляторов в АБ).

### 7.10. Настройка защиты от переразряда.

7.10.1. Сигнал **BATTERY\_STATUS\_TERMINATE\_DISCHARGE\_ALARM**

вырабатывается при возникновении следующих условий:

- при падении на каком-либо из элементов АБ напряжения ниже уровня **CUV\_Threshold** и установке бита **SAFETY\_STATUS\_CUV**;
- превышении разрядного тока АБ значения **OCD\_Threshold** и установке бита **SAFETY\_STATUS\_OCD**;
- превышении на каком-либо из элементов АБ температуры **COT\_Threshold** и установке бита **SAFETY\_STATUS\_COT**;
- при температуре на каком-либо из элементов АБ ниже **CUT\_Threshold** и установке бита **SAFETY\_STATUS\_CUT**;
- отсутствии связи с модулями аккумуляторов в течении времени превышающем значение **DWDG\_Time** и установке бита **SAFETY\_STATUS\_DWDG**;
- при наличии сигнала на дискретном входе **DIN2**.

7.10.2. После отключения по достижению **CUV\_Threshold** могут происходить повторные частые включения/выключения нагрузки из-за релаксации напряжения аккумуляторов или влияния активного сопротивления АБ. Если такое происходит,

## СИСТЕМА КОНТРОЛЯ И УПРАВЛЕНИЯ АККУМУЛЯТОРНОЙ БАТАРЕЕЙ II. РУКОВОДСТВО ПО ЭКСПЛУАТАЦИИ.

---

необходимо увеличить напряжение снятия аварии по низкому напряжению - параметр *CUV\_Recovery*.

7.11. Сброс настроек контроллера.

7.11.1. В контроллере предусмотрена возможность сброса всех настроек контроллера в первоначальные заводские значения. Для сброса необходимо нажать и удерживать не менее 2с кнопку на корпусе контроллера. Сбрасываются настройки аварий, заряда, связи, а также пароли.

### 8. Настройка балансировки.

8.1. Возможны два алгоритма балансировки только по уровню напряжения и по уровню с учетом разницы напряжений между ячейками.

8.2. Алгоритм 1. Балансировка по уровню напряжения. Бит *BATTERY\_MODE\_BALANCE\_ALGORITHM* равен 0.

8.2.1. При достижении на элементе АБ напряжения *Balance\_Voltage\_Threshold*, включаются балансировочные резисторы.

8.2.2. При падении напряжения на элементе АБ ниже напряжения *Balance\_Voltage\_Recovery*, балансировочные резисторы выключаются.

8.3. Алгоритм 2. Балансировка по уровню напряжения и разнице напряжений между элементами АБ. Бит *BATTERY\_MODE\_BALANCE\_ALGORITHM* равен 1.

8.3.1. При достижении на элементе АБ напряжения *Balance\_Voltage\_Threshold*, и если при этом его напряжение превышает минимальное напряжение элемента в АБ на значение *Balance\_Difference\_Threshold* включаются балансировочные резисторы.

8.3.2. При падении напряжения на элементе АБ ниже напряжения *Balance\_Voltage\_Recovery*, или снижении разности напряжения этого элемента и элемента с минимальным напряжением на значение ниже *Balance\_Difference\_Recovery* балансировочные резисторы выключаются.

8.4. Напряжение разрешения балансировки *Balance\_Voltage\_Threshold* не должно превышать *COV\_Threshold*, иначе батарея не будет балансироваться. Напряжение *Balance\_Voltage\_Recovery* не должно быть слишком низким чтобы излишне не разряжать батарею.



## СИСТЕМА КОНТРОЛЯ И УПРАВЛЕНИЯ АККУМУЛЯТОРНОЙ БАТАРЕЕЙ II. РУКОВОДСТВО ПО ЭКСПЛУАТАЦИИ.

---

### 9. Настройка подсчета уровня заряда.

9.1. Подсчет уровня заряда ведется в регистре *Remaining\_Pack\_Capacity*.

9.2. Параметры которые необходимо задать.

9.2.1. В программе «СКУ Монитор» на вкладке «Настройки – Заряд» необходимо задать следующие параметры:

9.2.1.1. *Design\_Capacity\_1Ah* – емкость аккумулятора в А\*ч. Для корректной работы рекомендуется задавать полезную используемую емкость ячейки в диапазоне напряжений от *CUV\_Threshold* до *Charge\_Voltage*.

9.2.1.2. *Charge\_Voltage* – напряжение заряда ячейки. Напряжение выставляемое на зарядном устройстве поделенное на кол-во последовательных аккумуляторов в АБ.

9.2.1.3. *Charge\_To\_Disable\_Or\_Float\_Current* – ток при котором должна заканчиваться стадия заряда постоянным напряжением.

9.2.1.4. *Transition\_to\_Idle\_Current* – уровень тока ниже которого не происходит подсчет протекаемых амперчасов.

9.2.1.5. *Transition\_to\_Charge\_Current* - уровень тока АБ выше которого считается что есть зарядный ток и происходит подсчет амперчасов.

9.2.1.6. *Transition\_to\_Discharge\_Current* - уровень тока АБ выше которого считается что есть разрядный ток и происходит подсчет амперчасов.

9.2.1.7. Уровень *Transition\_to\_Idle\_Current* должен быть больше чем дискрета измерения тока! Для датчика тока LEM HASS200S, это значение около 0,27А.

9.2.1.8. *Transition\_to\_Charge\_Current* и *Transition\_to\_Discharge\_Current* должны быть больше чем *Transition\_to\_Idle\_Current*. На величину более чем дискрета измерения тока. Для необходимого гистерезиса.

9.2.1.9. Подсчета амперчасов не происходит при токе менее заданных уровней:

$$Pack\_Current > (-1 * Transition\_to\_Idle\_Current)$$

и

$$Pack\_Current < (Transition\_to\_Idle\_Current).$$

9.2.2. В программе «СКУ Монитор» на вкладке «Настройки – Аварии» необходимо задать следующие параметры:

9.2.2.1. *COV\_Threshold*, *COV\_Recovery*, *COV\_Time* – параметры перезаряда ячейки.

9.2.2.2. *CUV\_Threshold*, *CUV\_Recovery*, *CUV\_Time* – параметры переразряда ячейки.

9.3. Условия события полного заряда *CHARGE\_STATUS\_CC*.

9.3.1. Условие установки №1 (N – кол-во ячеек в батарее):

$$Pack\_Voltage > (Charge\_Voltage * N - 25mV)$$

и

$$Pack\_Current < Charge\_To\_Disable\_Or\_Float\_Current$$

и

$$Pack\_Current > Transition\_to\_Charge\_Current.$$

## СИСТЕМА КОНТРОЛЯ И УПРАВЛЕНИЯ АККУМУЛЯТОРНОЙ БАТАРЕЕЙ II. РУКОВОДСТВО ПО ЭКСПЛУАТАЦИИ.

---

9.3.2. Условие установки №2:

Напряжение любой из ячеек больше *COV\_Threshold*, и как следствие установлен флаг *SAFETY\_STATUS\_COV*.

9.3.3. Условие сброса события:

*Pack\_Current* < (-1) \* *Transition\_to\_Discharge\_Current*.

9.3.4. При установке данного события:

*Full\_Charge\_Capacity* = *Remaining\_Pack\_Capacity*;

*Remaining\_Pack\_Capacity* = *Design\_Capacity*;

*Relative\_State\_of\_Charge* = 100;

*Absolute\_State\_of\_Charge* = 100;

*Average\_Time\_to\_Full* = 0;

9.3.5. При напряжении ниже уровня *CUV\_Threshold* на любой из ячеек, подсчет А\*ч не происходит.

9.3.6. Параметр *Full\_Charge\_Capacity* – фиксирует уровень заряда при возникновении события полного заряда. Наиболее корректно это значение после цикла полного разряда и заряда.

9.4. Условия события полного разряда.

9.4.1. Условие установки.

9.4.1.1. При напряжении любой из ячеек меньше *CUV\_Threshold* в течение времени *CUV\_Time*, выставляется флаг *SAFETY\_STATUS\_CUV* и происходит обнуление счетчика текущего уровня заряда (*Remaining\_Pack\_Capacity*).

9.4.1.2. При установке данного события:

*Remaining\_Pack\_Capacity* = 0;

*Relative\_State\_of\_Charge* = 0;

*Absolute\_State\_of\_Charge* = 0;

*Average\_Time\_to\_Empty* = 0.

9.4.1.3. При напряжении ниже уровня *CUV\_Threshold* на любой из ячеек, подсчет А\*ч не происходит.

9.5. Условия события предупреждения низкого уровня заряда *CHARGE\_STATUS\_RCA*.

9.5.1. Условие установки №1:

*Relative\_State\_of\_Charge* < *Remaining\_Capacity\_Alarm\_Percent*

и

*Pack\_Current* < *bms\_charge\_control\_st\_f.Transition\_to\_Idle\_Current*.

9.5.2. Условие установки №2:

при напряжении ниже уровня (*CUV\_Threshold* + 150мВ) на любой из ячеек.

## СИСТЕМА КОНТРОЛЯ И УПРАВЛЕНИЯ АККУМУЛЯТОРНОЙ БАТАРЕЕЙ II. РУКОВОДСТВО ПО ЭКСПЛУАТАЦИИ.

---

### 10. Комплектность.

10.1. Комплект модуля контроллера:

- модуль контроллера – 1 шт.;
- кабель подключения к минусу АБ – 1 шт.;
- кабель подключения к плюсу АБ – 1 шт.
- датчик температуры – 1 шт.;
- кабель подключения к датчику тока – 1 шт.;
- диск с программным обеспечением «Монитор SKU АБ» и руководствами пользователя;
- руководство по эксплуатации – 1 шт.;

10.2. Комплект модуля аккумулятора:

- модуль аккумулятора – 1 шт.;
- соединительный провод 300мм. – 1 шт.

10.3. Комплект модуля датчика тока:

- датчик тока LEM серии HASS (по умолчанию HASS200S) - 1 шт.;
- шина медная датчика тока – 1 шт.

10.4. Комплект модуля коммутации переменного напряжения МКОМ-АС:

- модуль коммутации МКОМ-АС - 1 шт.;
- кабель подключения к модулю контроллера – 1 шт.

### 11. Транспортирование и хранение.

11.1. Транспортирование изделия должно производиться в упаковке предприятия – изготовителя любым видом наземного (в закрытых негерметизированных отсеках), речного, морского, воздушного транспорта без ограничения расстояния, скорости, допустимых для используемого вида транспорта.

11.2. Изделие должно храниться в упаковке предприятия-изготовителя в отапливаемых вентилируемых помещениях при температуре окружающего воздуха от минус  $-40^{\circ}\text{C}$  до  $+50^{\circ}\text{C}$  при относительной влажности воздуха до 80%. В помещении для хранения не должно быть пыли, паров кислот, щелочей, вызывающих коррозию.

## СИСТЕМА КОНТРОЛЯ И УПРАВЛЕНИЯ АККУМУЛЯТОРНОЙ БАТАРЕЕЙ II. РУКОВОДСТВО ПО ЭКСПЛУАТАЦИИ.

---

### 12. Гарантийные обязательства.

- 12.1. Изготовитель гарантирует работу изделия при соблюдении потребителем условий эксплуатации.
- 12.2. Гарантийный срок 1 год со дня продажи. При отсутствии даты продажи и штампа магазина гарантийный срок исчисляется с даты выпуска (даты приемки) изделия изготовителем. В течение гарантийного срока изготовитель обязуется, в случае необходимости, произвести ремонт.
- 12.3. Гарантийные обязательства снимаются в случаях:
- наличия механических повреждений;
  - нарушения целостности пломб;
  - монтажа, подключения и эксплуатации с отклонениями от требований, установленных в руководстве по эксплуатации;
  - отсутствия данного паспорта.
- 12.4. Изготовитель не несет никакой ответственности за любые возможные последствия в результате неправильного монтажа, подключения или эксплуатации изделия.

### 13. Свидетельство о приемке.

Модуль контроллера СКУ АБ № \_\_\_\_\_ годен к эксплуатации

\_\_\_\_\_  
Штамп ОТК

\_\_\_\_\_  
Подпись контролера ОТК

\_\_\_\_\_  
Дата приемки

Дата продажи:

Продавец:

\_\_\_\_\_

\_\_\_\_\_

Изготовитель: ООО «Сибконтакт», 630047, г. Новосибирск, ул. Магаданская, 26  
тел/ф (383)363-31-21, сервисный центр: (383) 286-20-15, [nsk@sibcontact.com](mailto:nsk@sibcontact.com)  
[www.sibcontact.com](http://www.sibcontact.com)

**СИСТЕМА КОНТРОЛЯ И УПРАВЛЕНИЯ АККУМУЛЯТОРНОЙ БАТАРЕЕЙ II.  
РУКОВОДСТВО ПО ЭКСПЛУАТАЦИИ.**

---

**14. Лист изменений.**

<b>Версия РЭ</b>	<b>Дата изменения</b>	<b>Содержание изменений</b>
2.00	12.03.2018	Новая версия СКУ АБ 2.0. Изменения: - максимальное кол-во последовательных аккумуляторов в батарее увеличено до 200; - повышена точность измерения тока; - добавлены параметры <i>Leakage_Current</i> , <i>Balance_Resistor</i> ; - добавлена настройка сохранения аварий в журнал <i>Safety_Status_Save</i> ; - добавлена кнопка сброса настроек.
2.01	11.04.2018	Уточнены схемы дискретных входов и выходов.
2.02	12.10.2018	Поменялся адрес компании.
2.03	30.11.2018	В связи с введением новой версии ПО 2.01 изменился алгоритм подсчета уровня заряда. Добавлено описание настройки для корректного подсчета уровня заряда.